

ИЗВЕЩАТЕЛЬ ОХРАННЫЙ ОБЪЕМНЫЙ ОПТИКО-ЭЛЕКТРОННЫЙ «Пирон-4»

Этикетка
БФЮК.425152.020 ЭТ

1 Общие сведения

1.1 Извещатель охранный объемный оптико-электронный «Пирон-4» (далее – извещатель) предназначен для обнаружения проникновения в охраняемое пространство закрытого помещения и формирования тревожного извещения размыканием выходных контактов реле.

1.2 Извещатель устойчив к:

- воздействию внешних засветок и радиопомех;
- помехам от мелких животных: мышей, крыс, птиц, находящихся в клетках, при расстоянии до них не менее 2,5 м.

1.3 Помехозащищенность извещателя обеспечивает отсутствие его ложных срабатываний при воздействии перемещающихся мелких животных, перепадов фоновой освещенности, конвективных воздушных потоков, медленных изменений температуры фона, импульсов напряжения по цепи питания, электростатического разряда, электромагнитных полей УКВ-диапазона.

1.4 Извещатель не является источником помех по отношению к аналогичным извещателям, извещателям другого типа и назначения, а также по отношению к бытовой радиоаппаратуре.

1.5 Извещатель относится к изделиям конкретного назначения, непрерывного длительного применения, стареющим, неремонтируемым и обслуживаемым по ГОСТ 27.003-2016.

1.6 Извещатель рассчитан на непрерывную круглосуточную работу.

1.7 Извещатель может устанавливаться непосредственно на потолок, потолочных перекрытиях, стене и в углу помещения.

1.8 Извещатель соответствует ГОСТ Р 50777-2014, ТР ТС 020/2011, ТР ЕАЭС 037/2016.

2 Особенности извещателя

- Чувствительный элемент – двухплощадный пироприемник.
- Сферическая линза.
- Микропроцессорная обработка сигнала.
- Диапазон высоты установки – от 2 до 5 м.
- Регулировка чувствительности.
- Малогабаритный корпус.

3 Технические характеристики

Таблица 1

Параметр	Значение
Зона обнаружения	объемная 8 дальних, 4 ближних
Максимальная дальность обнаружения	12 м
Ток, потребляемый извещателем в дежурном режиме и в режиме «Тревога», не более	12 мА
Напряжение питания	8–30 В
Выходные контакты реле	замкнуты – извещение «Норма», ток 30 мА, напряжение 40 В
Длительность тревожного извещения	не менее 2 с
Рекомендуемая высота установки	от 2 до 5 м
Средняя наработка до отказа в дежурном режиме	60 000 ч
Степень защиты, обеспечиваемая оболочкой по ГОСТ 14254-2015	IP41
Габаритные размеры	88 x 60 x 42 мм
Масса, не более	60 г
Средний срок службы	8 лет
Условия эксплуатации	
Диапазон рабочих температур	-30... +55 °С
Допустимая влажность воздуха при температуре +25 °С, без конденсации влаги	98 %
Вид климатического исполнения по ГОСТ 15150-69	УХЛ4

Диаграмма зоны обнаружения извещателя приведена на рис. 1.

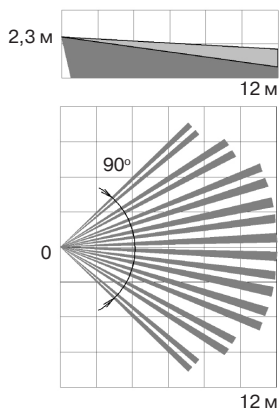


Рисунок 1 – Диаграмма зоны обнаружения

4 Комплектность

Таблица 2

Обозначение	Наименование	Кол-во
БФЮК.425152.020	Извещатель охранный объемный оптико-электронный «Пирон-4»	1 шт.
БФЮК.301569.006-01	Кронштейн	*
БФЮК.425152.020 ЭТ	Извещатель охранный объемный оптико-электронный «Пирон-4». Этикетка	1 экз.

* Поставляется по отдельному заказу

5 Конструкция

Извещатель состоит из крышки корпуса (1), основания корпуса (2) с установленной печатной платой (3).

Крышка крепится к основанию с помощью зацепов (8) в верхней части и отверстия (6) в нижней. Печатная плата фиксируется на основании двумя защелками (5).

Основание корпуса с печатной платой представлены на рис. 2б).

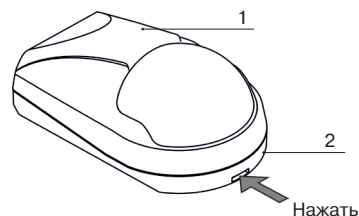
На печатной плате расположены:

- контакты SENS HIGH (4) для регулировки чувствительности;
- маркированные клеммы (7) для подключения к прибору приемно-контрольному (далее – ППК);

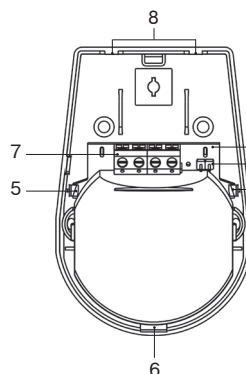
В основании корпуса имеются выламываемое отверстие (9) для ввода проводов, а также крепежные отверстия (рис. 2в):

- (10) для крепления основания к кронштейну;
- (11) для монтажа на стене;
- (12) для монтажа в углу.

а) внешний вид



б) основание корпуса с печатной платой



в) основание

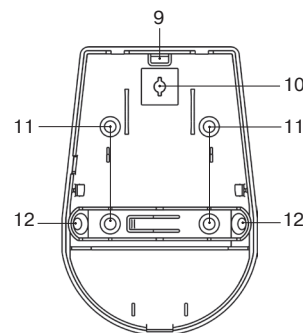


Рисунок 2 – Конструкция «Пирон-4»

6 Индикация

Состояние извещателя отображается индикацией красного цвета в соответствии с табл. 3.

Таблица 3

Извещение	Состояние светодиодной индикации
«Время технической готовности»	Индикация включена до момента готовности извещателя
«Норма»	Индикация отсутствует
«Тревога»	Индикация включена в течение 3 с

7 Выбор места установки извещателя

7.1 Извещатель предназначен для использования в закрытых помещениях. При выборе места установки извещателя следует обратить внимание на то, что зону обнаружения не должны перекрывать непрозрачные предметы (шторы, комнатные растения, шкафы, стеллажи и т. п.), а также стеклянные и сетчатые перегородки.

В поле зрения извещателя по возможности не должно быть окон, кондиционеров, нагревателей, батарей отопления. При креплении извещателя без кронштейна высота установки от 2 до 3 м от пола.

7.2 При использовании кронштейна высота установки от 2 до 5 м, при условии корректировки угла наклона извещателя.

7.3 Провода питания и шлейфа сигнализации следует располагать вдали от мощных силовых электрических кабелей.

8 Установка

- Снимите крышку извещателя, отжав отверткой фиксатор крышки через отверстие, расположенное в нижней части основания извещателя (рис. 2а).
- Просверлите в основании извещателя отверстия, которые будут использоваться для прокладки проводов и крепления извещателя (рис. 2в).
- Выбрав место установки, проведите разметку отверстий для монтажа с учетом положения отверстий в основании извещателя (кронштейне), просверлите отверстия в месте установки.
- Провода пропустите через отверстие в основании извещателя, оставьте несколько сантиметров монтажного провода для подключения к колодкам.
- Подключите провода согласно рис. 3.
- Закрепите основание извещателя на выбранном месте.
- Установите крышку.

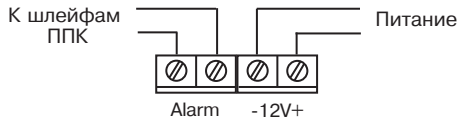


Рисунок 3

Габаритные и установочные размеры (размеры указаны в мм)

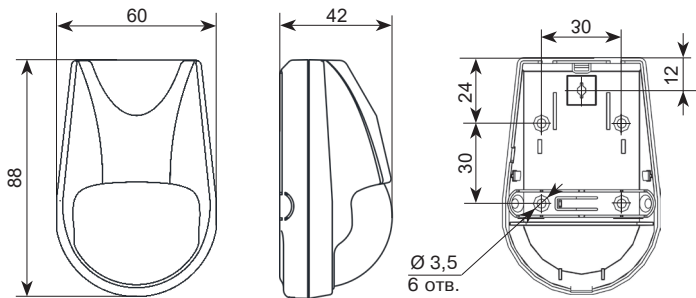


Рисунок 4

Примечание – При креплении извещателя на кронштейне выверните винт М3х20 из кронштейна. Удерживая кронштейн в собранном состоянии, совместите квадратный выступ наружной сферы кронштейна с соответствующим пазом в основании извещателя и соедините винтом используя усилие, обеспечивающее поворот основания на кронштейне. Поверните основание извещателя в крайнее левое, а затем в крайнее правое положение и закрепите шурупами кронштейн в месте установки. Установите основание извещателя в рабочее положение и зафиксируйте его винтом М3х20.

При установке извещателя на высоте от 2 до 5 м для сохранения дальности зоны обнаружения 12 м необходимо:

1. После закрепления извещателя на кронштейне повернуть корпус извещателя в вертикальной плоскости в соответствии с выбранной высотой установки, отмерив расстояние (L) от стены до края основания при снятой крышке (рис. 6, табл. 4).
2. Зафиксировать заданное положение основания извещателя, затянув при помощи отвертки винт, проходящий через основание извещателя в кронштейне.

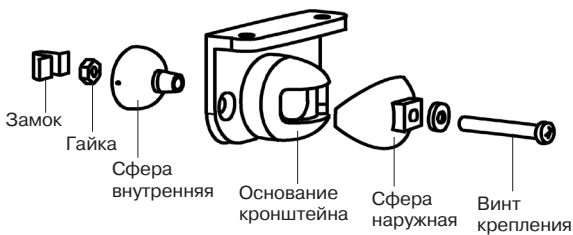


Рисунок 5 – Сборка кронштейна

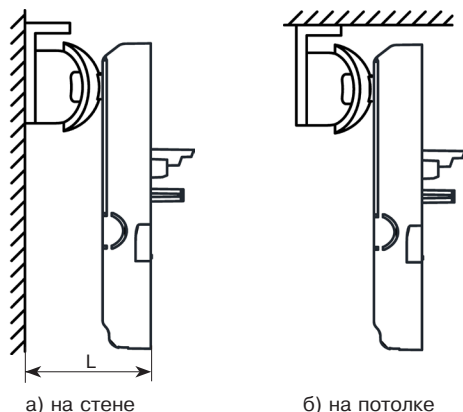


Рисунок 6 – Крепление извещателя с кронштейном

Примечания

1. Значения угла наклона и расстояния (L) в табл. 4 – справочные. Окончательное значение расстояния (L) определяется по результатам тест-прохода.

Таблица 4

Высота установки	Наклон извещателя	Расстояние от стены, L, мм
от 2 до 3 м	0°	35
от 3 до 4 м	5°	28
от 4 до 5 м	9°	22

2. При повороте основания извещателя в горизонтальной плоскости, расстояние от наклоненного основания до стены, будет изменяться в зависимости от угла поворота. Поэтому, необходимо проверить зону обнаружения и при необходимости откорректировать угол наклона.

9 Регулировка чувствительности

В извещателе предусмотрена переключатель SENS HIGH (4) (рис. 2б). При снятой перемычке извещатель работает в режиме нормальной чувствительности (дальность обнаружения 10 м). При установленной перемычке извещатель работает в режиме высокой чувствительности (дальность обнаружения 12 м).

10 Проверка работоспособности

Проверку следует проводить при отсутствии в охраняемом помещении посторонних лиц. После включения питания извещателя подождите 60–70 с прежде чем начать проверку. Определите начало зоны обнаружения по включению индикатора. Начните проход через зону обнаружения на разных расстояниях от извещателя (включая максимальную дальность). После 3–5 шагов извещатель должен выдать тревожное извещение, дублируемое включением индикатора. Подождите до тех пор, пока индикатор выключится, и продолжите проход через зону. При отсутствии движения в помещении тревожное извещение выдаваться не должно.

ВНИМАНИЕ! Извещатель необходимо проверять, как минимум, раз в год для контроля его работоспособности.

11 Хранение и транспортирование

11.1 Извещатели допускается транспортировать в упаковке изготовителя всеми видами закрытых транспортных средств на любые расстояния. При транспортировании извещателей необходимо руководствоваться правилами и нормативными документами, действующими на соответствующих видах транспорта.

- 11.2 Извещатель в упаковке выдерживает при транспортировании:
- транспортную тряску с ускорением 30 м/с² при частоте ударов от 10 до 120 в минуту или 15 000 ударов;
 - температуру окружающего воздуха от минус 50 до +50 °С;
 - относительную влажность воздуха (95 ± 3) % при температуре +35 °С.

11.3 Извещатели в упаковке должны храниться на складах в условиях хранения 1 по ГОСТ 15150-69.

11.4 Время готовности извещателя к работе после транспортирования в условиях, отличных от условий эксплуатации – не менее 6 ч.

11.5 В помещении для хранения не должно быть токопроводящей пыли, паров кислот и щелочей, а также газов, вызывающих коррозию и разрушающих изоляцию.

12 Утилизация

Извещатель не представляет опасность для жизни, здоровья людей и окружающей среды, после окончания срока службы его утилизация производится без принятия специальных мер защиты окружающей среды.

13 Гарантии изготовителя

13.1 Предприятие-изготовитель гарантирует соответствие извещателя требованиям технических условий БФЮК.425152.020 ТУ при соблюдении условий транспортирования, хранения, монтажа и эксплуатации. Гарантийный срок хранения – 63 месяца со дня изготовления извещателя.

13.2 Гарантийный срок эксплуатации – 60 месяцев с даты ввода в эксплуатацию в пределах гарантийного срока хранения.

13.3 Извещатели, у которых во время гарантийного срока при условии соблюдения правил эксплуатации и монтажа будет обнаружено несоответствие техническим требованиям, ремонтируются предприятием-изготовителем.

14 Свидетельство о приемке и упаковке

Извещатель охранный объемный оптико-электронный «Пирон-4» БФЮК.425152.020,

номер партии _____, изготовлен в соответствии с действующей технической документацией, признан годным для эксплуатации и упакован в ООО «НПП РИЭЛТА».

Ответственный за приемку и упаковывание

Представитель ОТК _____
месяц, год

Изм. 12 от 10.03.2023
№Э00838

Сделано в России

v5