



# RiDom



## Датчик движения уличный (штора) «Ri-OMD-1C»



Этикетка

БФЮК.425152.070-05 ЭТ

### 1 ОСНОВНЫЕ СВЕДЕНИЯ

1.1 Датчик движения уличный (штора) «Ri-OMD-1C» (далее – датчик) предназначен для обнаружения проникновения нарушителя в охраняемую зону закрытого помещения или открытой площадки и передачи извещений по двунаправленному радиоканалу в соответствии с протоколом «Ri-Contact-R».

1.2 Датчик работает в составе интеллектуальной системы защиты дома RiDom, связываясь с центром управления «Ri-HUB-1» (далее – хаб), по радиоканальному протоколу «Ri-Contact-R».

1.3 Датчик не требует получения разрешения и регистрации радиочастотного средства.

1.4 Датчик:

а) формирует и обеспечивает передачу по радиоканалу следующих извещений:

- «Норма» – при отсутствии других извещений;
- «Тревога» – при обнаружении проникновения в охраняемую зону;
- «Вскрытие» – при вскрытии корпуса датчика;
- «Разряд основной батареи» – при снижении напряжения питания основной батареи ниже 2,4<sub>о.4</sub> В;
- «Разряд резервной батареи» – при снижении напряжения питания резервной батареи ниже 2,4<sub>о.4</sub> В.

б) формирует следующие виды индикации:

- «Связывание» – при регистрации датчика в хабе;
- «Опознавание» – при получении датчиком соответствующей команды от хаба.

1.5 Радиобмен инициируется датчиком с периодом 10 с, 15 с, 30 с, 60 с, 2 мин, 5 мин и 10 мин. Периодичность радиосеансов устанавливается при настройке датчика. Извещения о тревоге и вскрытии корпуса передаются немедленно.

1.6 В датчике предусмотрены:

- три пассивных ИК-канала для обнаружения проникновения в охраняемую зону;
- двухцветная световая индикация (красного и зеленого цветов) состояния датчика и качества связи с хабом в месте установки устройства;
- возможность регулировки чувствительности с помощью DIP-переключателя на плате и удаленно по радиопrotocolу «Ri-Contact-R»;
- переключатель RESET для перевода датчика в режим «Связывание»;
- датчик вскрытия корпуса;
- устройство измерения температуры для последующей передачи ее хабу и обеспечения температурной компенсации обнаруживающей способности.

1.7 Для обмена радиосигналами между датчиком и хабом используются две частоты – основная и резервная. Переход на резервную частоту – автоматический.

1.8 Датчик устойчив к:

- перемещению в пределах зоны обнаружения животных весом до 20 кг;
- воздействию перепадов фоновой освещенности до 20 000 лк;
- изменению температуры фона со скоростью до 5 °С/мин.

1.9 Датчик устойчив к воздействиям электромагнитных помех.

1.10 Конструктивное исполнение датчика обеспечивает его круглосуточную работу вне помещений.

### 2 ОСОБЕННОСТИ

Положение зоны обнаружения можно регулировать с помощью кронштейна. Для защиты датчика от осадков предназначен козырек.

### 3 ТЕХНИЧЕСКИЕ ХАРАКТЕРИСТИКИ

Таблица 1

Параметр	Значение
Диапазон частот	868,7...869,2 МГц
Мощность излучения, не более	25 мВт
Зона обнаружения	объемная
Максимальная дальность обнаружения	12 м
Допустимая высота установки	от 2 до 3 м
Угол обзора зоны обнаружения в горизонтальной плоскости	8°
Степень защиты, обеспечиваемая оболочкой	IP54
Тип элементов питания	CR123A, 2 шт.
Продолжительность работы датчика от элементов питания при нормальных климатических условиях и при периоде выхода в эфир 60 с	8 лет
Габаритные размеры	180x75x80 мм
Масса, не более	0,2 кг
Средний срок службы	8 лет
Условия эксплуатации	
Диапазон рабочих температур	-40... +55 °С
Погрешность измерения температуры, не более	± 2,0 °С
Допустимая влажность воздуха при температуре +25 °С, с конденсацией влаги	до 100 %

### 4 КОМПЛЕКТНОСТЬ

Комплект поставки датчика приведен в таблице 2.

Таблица 2

Обозначение	Наименование	Кол.
БФЮК.425152.102-01	Датчик движения уличный (штора) «Ri-OMD-1C»	1 шт.
БФЮК.735223.001	Козырек	1 шт.
БФЮК.301569.006-02	Кронштейн	1 шт.
БФЮК.685661.119	Антенна	1 шт.
	Дюбель NAT 5x25 SORMAT	2 шт.
	Шуруп 3-3x30,016 ГОСТ 1144-80	2 шт.
	Батарея литиевая CR123A	2 шт.*
	Герметик пластичный	1,0 ± 0,5 г.
БФЮК.425152.070-04 ЭТ	Датчик движения уличный (штора) «Ri-OMD-1C». Этикетка	1 экз.

\* Установлены

### 5 КОНСТРУКЦИЯ

Датчик (рисунок 1) состоит из основания (1), печатной платы (3) и крышки (6). На печатной плате расположены держатели двух батарей CR123A – основной (5) и резервной (4), три ИК пироприемника (9), антенна (10), входит в комплект поставки, двухцветный световой индикатор (11), датчик вскрытия корпуса (12), и контакты RESET (13). Печатная плата фиксируется на основании защелкой (14) и винтом (8). Крышка (6) крепится к основанию (1) четырьмя винтами (7) с использованием герметизирующей прокладки.

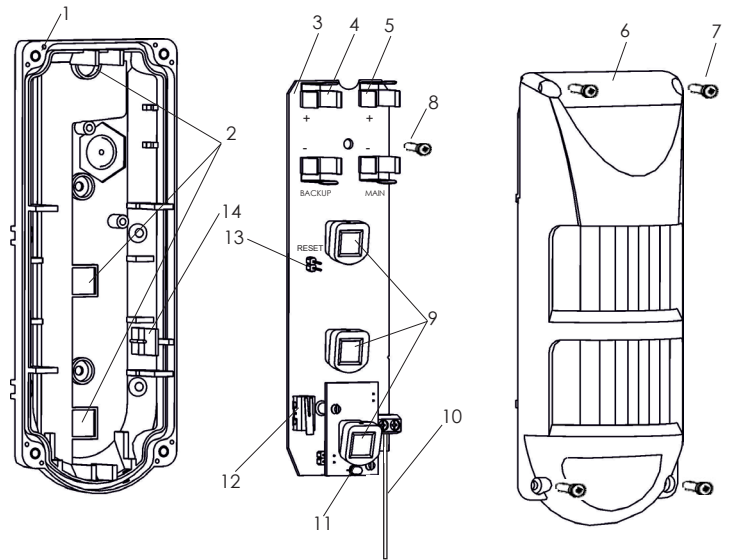


Рисунок 1 – Конструкция «Ri-OMD-1C»

### 6 ИНДИКАЦИЯ

Таблица 3

Состояние датчика	Индикация	
	Состояние индикатора	Режим работы
«Связывание»	прерывистое включение индикатора зеленым цветом	
«Тревога»*	включение индикатора красным цветом на время не менее 0,5 с	если разрешена индикация
«Опознавание»	попеременное включение индикатора красным и зеленым цветами с частотой 1 Гц	по команде от хаба
«Качество связи»	см. раздел «Оценка качества радиосвязи»	
Завершение процедуры связывания	включение индикатора красным цветом на 2 с	

\* Индикация о тревоге отключается через 15 минут после закрытия крышки датчика и включается при его открытии или по команде хаба.

### 7 ВЫБОР МЕСТА УСТАНОВКИ

Диаграмма зоны обнаружения датчика (рисунок 2) должна надежно охватывать всю контролируруемую зону. Датчик рекомендуется устанавливать на высоте (2,3 ± 0,1) м. Зону обнаружения датчика не должны перекрывать непрозрачные или полупрозрачные предметы (ветви деревьев, кустов, сетчатые заборы). В поле зрения датчика, по возможности, не должно быть предметов, температура которых может резко измениться, например, нагретых солнцем участков стены.

Качество радиосвязи датчика с хабом из предполагаемого места установки должно обеспечивать надежную передачу извещений (оценка качества связи см. п. 9).

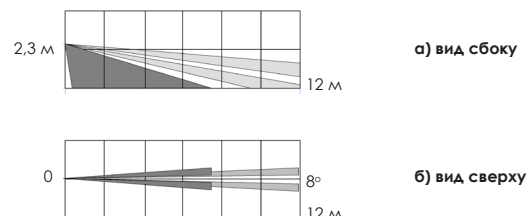


Рисунок 2 – Диаграмма зоны обнаружения

## 8 ПОДКЛЮЧЕНИЕ ДАТЧИКА К СИСТЕМЕ

8.1 Откройте приложение RiDom. Во вкладке «Мои устройства» нажмите **+**, а затем **Добавить устройство**. Выберите из списка устройств датчик «Ri-OMD-1C» и следуйте подсказкам приложения.

8.2 По подсказке в приложении извлеките изолятор батареи.

8.3 Датчик будет периодически включать индикатор зеленым цветом, что свидетельствует о его нахождении в режиме «Связывание».

8.4 При успешном подключении к хабу, на датчике включится индикатор красным цветом на 2-3 секунды, затем вы сможете увидеть датчик в приложении, а также все данные о датчике.

Время режима «Связывание» ограничено 100 секундами. Для возобновления режима «Связывание» необходимо кратковременно замкнуть отверткой контакты «RESET».

8.5 Чувствительность датчика устанавливается через мобильное приложение согласно параметрам таблицы.

Таблица 4

Чувствительность	Максимальная дальность, м
Низкая	8
Средняя	10
Максимальная	12

8.6 Установите крышку.

## 9 ОЦЕНКА КАЧЕСТВА РАДИОСВЯЗИ

До установки датчика на место эксплуатации целесообразно проверить качество связи с хабом.

Для этого следует:

1. Разместить подготовленный к работе датчик с закрытой крышкой на месте установки.

2. Вскрыть корпус датчика, при этом датчик индицирует качество связи с хабом.

Таблица 5

Индикация	Оценка качества связи	Рекомендации
Три включения индикатора зеленым цветом	Отлично	Установка датчика в данном месте
Два включения индикатора зеленым цветом	Хорошо	
Одно включение индикатора зеленым цветом	Связь есть	Выбрать другое место установки или использовать ретранслятор
Четыре включения индикатора красным цветом	Связи нет	

## 10 УСТАНОВКА

10.1 Собрать прилагаемый в комплекте кронштейн:



- вложить гайку в паз сферы;
- вложить в основание кронштейна сферу;
- вложить в основание кронштейна втулку.

Рисунок 3 – Детали кронштейна

10.2 Собранный кронштейн прикрепить шурупами к стене (потолку) в выбранном месте установки. Корпус кронштейна допустимо использовать в качестве шаблона для разметки крепежных отверстий на монтажной поверхности.

10.3 Основание прикрепить к установленному кронштейну винтом крепления, пропустив его через одно из вскрываемых отверстий (2).

10.4 После закрепления основания на кронштейне отверстие (2) следует загерметизировать прилагаемым герметиком.

10.5 Установить на место печатную плату, закрепить ее защелкой (14) и винтом (8).

10.6 Подсоединить антенну (10) через отверстие в основании корпуса датчика к печатной плате и зафиксировать ее винтом в колодке.

10.7 Закрыть крышку датчика, установить его в вертикальное положение и развернуть корпус в выбранном направлении.

## 11 НАСТРОЙКА

11.1 Настройка датчика включает регулировку положения зоны обнаружения и выбор чувствительности датчика.

11.2 Для определения фактического положения границ зоны обнаружения следует начать движение через зону обнаружения со скоростью 0,5–1 м/с.

11.3 В первые 15 минут после закрытия крышки извещение «Тревога» дублируется кратковременным включением индикатора красного цвета.

11.4 Изменение положения зоны обнаружения производится поворотом корпуса датчика в кронштейне.

Формирование извещения «Тревога» при отсутствии движения в пределах зоны обнаружения свидетельствует о сложной помеховой обстановке. В таком случае рекомендуется ограничить чувствительность датчика.

В таблице 5 представлена максимальная дальность обнаружения в зависимости от установленной чувствительности.

После изменения чувствительности проконтролируйте границы зоны обнаружения.

Световая индикация извещения «Тревога» автоматически отключается через 15 минут после закрытия корпуса датчика. При необходимости продолжить настройку следует снять и вновь установить крышку датчика.

## Режимы работы датчика

Датчик имеет три режима работы «Снят с охраны», «На охране» и «Опознавание». Режимы переключаются по радиокомандам от хаба.

В режиме «Снят с охраны» извещение о тревоге передается немедленно с иницированием внеочередного сеанса радиообмена, извещение «Норма» передается при регулярных сеансах радиообмена. В режиме «На охране» любое изменение состояния передается немедленно с иницированием нового сеанса радиообмена. В режиме «Опознавание» на 15 минут по адресной команде от хаба включается попеременная индикация красным и зеленым цветами (см. таблицу 3). Режим «Опознавание» позволяет найти датчик с заданным адресом.

## 12 ХРАНЕНИЕ И ТРАНСПОРТИРОВАНИЕ

12.1 Датчик в транспортной таре предприятия-изготовителя допускается транспортировать любым видом транспорта в крытых транспортных средствах на любые расстояния, в соответствии с правилами перевозки грузов, действующих на соответствующих видах транспорта.

12.2 Условия транспортирования датчика должны соответствовать условиям хранения 5 по ГОСТ 15150-69.

12.3 Условия хранения датчика в упаковке на складах предприятия-изготовителя и потребителя должны соответствовать условиям хранения 1 по ГОСТ 15150-69.

В помещении для хранения не должно быть токопроводящей пыли, паров кислот и щелочей, а также газов, вызывающих коррозию и разрушающих изоляцию.

## 13 СВЕДЕНИЯ ОБ УТИЛИЗАЦИИ

13.1 Датчик не содержит в своем составе драгоценных металлов, опасных или ядовитых веществ, способных нанести вред здоровью человека или окружающей среде, и не представляет опасности для жизни, здоровья людей и окружающей среды по окончании срока службы.

13.2 В связи с этим утилизация датчика может производиться по правилам утилизации общепромышленных отходов.

## 14 ГАРАНТИИ ИЗГОТОВИТЕЛЯ

14.1 ООО «НПП РИЭЛТА» гарантирует соответствие датчика требованиям технических условий БФЮК.425152.070 ТУ в течение 27 месяцев со дня изготовления при соблюдении условий транспортирования, хранения, монтажа и эксплуатации.

14.2 Гарантийный срок эксплуатации датчика – 24 месяца со дня ввода в эксплуатацию в пределах гарантийного срока хранения.

14.3 Датчик, у которого в течение гарантийного срока при условии соблюдения правил транспортирования, монтажа и эксплуатации будет обнаружено несоответствие требованиям технических условий, заменяется или ремонтируется предприятием-изготовителем.

**Примечание** – Гарантийные обязательства не распространяются на батареи литиевые.

## 15 ДАТА ИЗГОТОВЛЕНИЯ

\_\_\_\_\_,  
месяц, год

## 16 СООТВЕТСТВИЕ СТАНДАРТАМ

Датчик движения уличный (штора) «Ri-OMD-1C» соответствует требованиям:

▶ ТР ТС 020/2011 «Электромагнитная совместимость технических средств».

▶ ТР ЕАЭС 037/2016 «Об ограничении применения опасных веществ в изделиях электротехники и радиоэлектроники».



Наш Telegram



Наш сайт