



RiDom



Датчик открытия «Ri-DO-1»



Этикетка
БФЮК.425123.012-05 ЭТ

1 ОСНОВНЫЕ СВЕДЕНИЯ

1.1 Датчик открытия «Ri-DO-1» (далее – датчик) предназначен для блокировки на открывание или смещение дверей, окон и других конструктивных элементов и передачи извещений по двунаправленному радиоканалу в соответствии с протоколом «Ri-Contact-R».

1.2 Датчик работает в составе интеллектуальной системы защиты дома RiDom, связываясь с центром управления «Ri-HUB-1» (далее – Хаб), по радиоканальному протоколу «Ri-Contact-R».

1.3 Блокировка на открывание или смещение осуществляется путем контроля состояния встроенного геркона.

1.4 Датчик не требует получения разрешения и регистрации радиочастотного средства.

1.5 Для обмена радиосигналами между датчиком и хабом используются две частоты – основная и резервная. Переход на резервную частоту автоматический.

1.6 Датчик формирует и обеспечивает передачу по радиоканалу семь видов извещений:

- о нормальном состоянии;
- о тревоге;
- о вскрытии корпуса;
- о разряде батареи;
- о работе в режиме «Связывание»;
- о работе в режиме «Опознавание»;
- о качестве связи.

1.7 Датчик рассчитан на непрерывную круглосуточную работу.

1.8 Датчик устойчив к воздействиям электромагнитных помех.

2 ОСНОВНЫЕ ТЕХНИЧЕСКИЕ ХАРАКТЕРИСТИКИ

Таблица 1

Параметр	Значение
Диапазон частот	868,7...869,2 МГц
Мощность излучения, не более	25 мВт
Расстояние между датчиком и магнитом: - для размыкания контактов геркона - для замыкания контактов геркона	более 20 мм менее 5 мм
Средняя наработка до отказа в дежурном режиме	60 000 ч
Степень защиты, обеспечиваемая оболочкой	IP30
Тип элементов питания	CR123A, 1 шт.
Продолжительность работы датчика от элемента питания при нормальных климатических условиях и при установленном периоде выхода в эфир 30 с, не менее	5 лет
Габаритные размеры	97x25x22 мм
Масса, не более	50 г
Средний срок службы	8 лет
Условия эксплуатации	
Диапазон рабочих температур	-20... +55 °С
Допустимая влажность воздуха при температуре +25 °С, без конденсации влаги	до 98 %

3 КОМПЛЕКТНОСТЬ

Таблица 2

Обозначение	Наименование	Кол-во
БФЮК.425123.024	Датчик открытия «Ri-DO-1»	1 шт.
БФЮК.423133.035	Задающий элемент (магнит)	1 шт.
БФЮК.732228.085	Подложка 5 мм	1 шт.
БФЮК.732228.086	Подложка 9 мм	1 шт.
	Шуруп 3-3х30.016 ГОСТ 1145-80	4 шт.
	Батарея литиевая CR123A	1 шт.*
БФЮК.425123.012-05 ЭТ	Датчик открытия «Ri-DO-1». Этикетка	1 экз.

* Установлена

4 КОНСТРУКЦИЯ

Датчик состоит из крышки корпуса и основания корпуса с установленной печатной платой (1). В основании корпуса имеются вскрываемые крепежные отверстия, в нижней части (8) и в боковой стенке (9). На печатной плате расположены: встроенный геркон (2), контакты RESET (3), датчик вскрытия (4), держатель батареи (5) и антенна (7).

Для управления встроенным герконом используется магнит (10) из комплекта поставки.

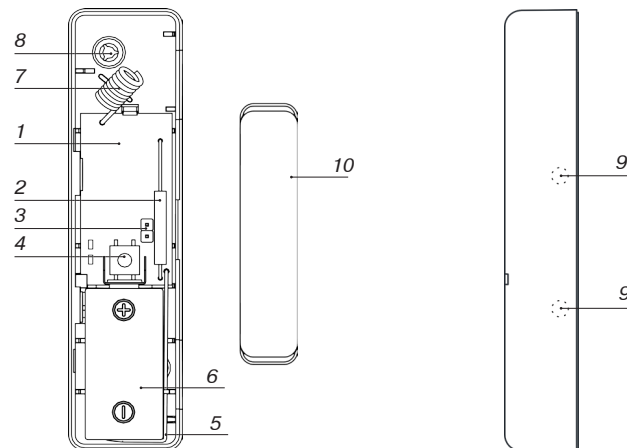


Рисунок 1 – Конструкция «Ri-DO-1»

5 ИНДИКАЦИЯ

Датчик формирует следующие виды индикации:

- индикация режима «Связывание» (регистрации датчика в хабе);
- индикация «Опознавание» – включается при получении соответствующей команды от хаба и сохраняется в течение 15 мин или до вскрытия корпуса;
- индикация состояния датчика – включается и сохраняется в первые 15 минут после закрытия корпуса в отсутствии других видов индикации, при условии, что за это время не будет сформировано извещение «Вскрытие» или не будет передана команда от хаба на запрет индикации.

Режимы включения индикатора представлены в таблице 3.

Таблица 3

Состояние датчика	Индикация	Примечание
Режим «Связывание»	периодическое включение светового индикатора зеленым цветом	регистрация датчика в хабе
Завершение режима «Связывание»	включение светового индикатора красным цветом на 2-3 с	
Индикация «Опознавание»	попеременное включение светового индикатора красным и зеленым цветами	получена соответствующая команда от хаба
«Тревога»	однократное включение светового индикатора красным цветом с периодом 4 с	включена индикация состояния и выключена индикация «Опознавание»
Оценка качества связи	см. раздел «Оценка качества радиосвязи»	
«Норма»	выключена	

6 ВЫБОР МЕСТА УСТАНОВКИ

6.1 Датчик предназначен только для установки внутри помещений.

6.2 Располагайте магнит со стороны встроенного геркона датчика.

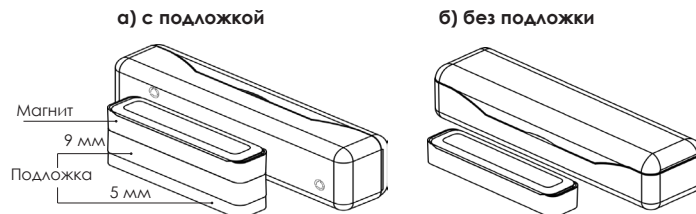


Рисунок 2 – Варианты установки

6.3 Не рекомендуется устанавливать датчик на металлические поверхности. При установке на металлические поверхности используйте подложки (входят в комплект поставки).

6.4 Расстояние от датчика или магнита до магнитопроводящего материала должно быть не менее 10 мм.

6.5 При любых допустимых положениях контролируемой конструкции датчик и магнит не должны испытывать механических воздействий (сжатий, ударов и т. п.).

Не устанавливайте датчик:

1. В непосредственной близости к электрической проводке.
2. За пределами помещения (на улице).
3. В помещениях с температурой и влажностью, выходящими за пределы допустимых.

7 ПОДКЛЮЧЕНИЕ ДАТЧИКА К СИСТЕМЕ

7.1 Откройте приложение RiDom. Во вкладке «Мои устройства» нажмите **+**, а затем **Добавить устройство**. Выберите из списка устройств датчик «Ri-DO-1» и следуйте подсказкам приложения.

7.2 По подсказке в приложении извлеките изолятор батареи.

7.3 Датчик будет периодически включать индикатор зеленым цветом, что свидетельствует о его нахождении в режиме «Связывание».

7.4 При успешном подключении к хабу, на датчике включится индикатор красным цветом на 2-3 секунды, затем вы сможете увидеть датчик в приложении, а также все данные о датчике. Время режима «Связывание» ограничено 100 секундами. Для возобновления режима «Связывание» необходимо кратковременно замкнуть контакты «RESET».

7.5 Установите крышку.

8 ОЦЕНКА КАЧЕСТВА РАДИОСВЯЗИ

8.1 Для оценки качества радиосвязи датчика с хабом следует:

- разместить датчик в предполагаемом месте установки;

- нажать и затем отпустить датчик вскрытия корпуса.

8.2 При отпускании датчика вскрытия корпуса датчик формирует извещение о вскрытии корпуса, передает его по радиоканалу и отображает качество радиосвязи с хабом в соответствии с таблицей 4.

Таблица 4 – Индикация результатов контроля качества связи

Индикация		Оценка качества связи	Рекомендации
Цвет	Режим		
Зеленый	Три включения	Отлично	Установка в данном месте допускается
Зеленый	Два включения	Хорошо	
Зеленый	Одно включение	Связь есть	Выбрать другое место установки или использовать ретранслятор
Красный	Серия включений	Связи нет	

Габаритные и установочные размеры

(размеры указаны в мм)

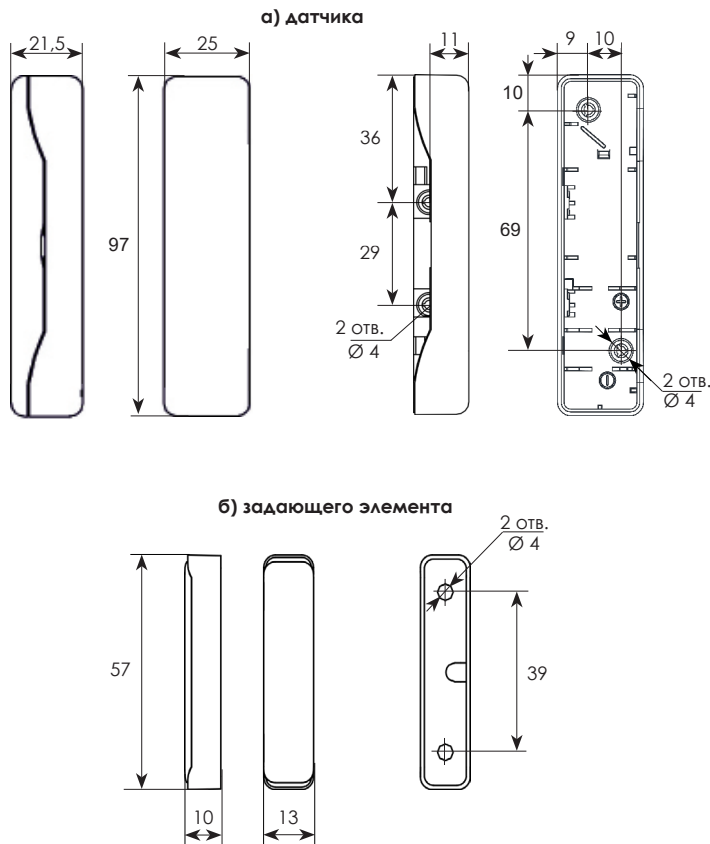


Рисунок 3 – Габаритные и установочные размеры

9 ХРАНЕНИЕ И ТРАНСПОРТИРОВАНИЕ

9.1 Датчик в транспортной таре предприятия-изготовителя допускается транспортировать любым видом транспорта в крытых транспортных средствах на любые расстояния, в соответствии с правилами перевозки грузов, действующих на соответствующих видах транспорта.

9.2 Условия транспортирования датчика должны соответствовать условиям хранения 5 по ГОСТ 15150-69.

9.3 Условия хранения датчика в упаковке на складах предприятия-изготовителя и потребителя должны соответствовать условиям хранения 1 по ГОСТ 15150-69.

В помещении для хранения не должно быть токопроводящей пыли, паров кислот и щелочей, а также газов, вызывающих коррозию и разрушающих изоляцию.

10 СВЕДЕНИЯ ОБ УТИЛИЗАЦИИ

10.1 Датчик не содержит в своем составе драгоценных металлов, опасных или ядовитых веществ, способных нанести вред здоровью человека или окружающей среде, и не представляет опасности для жизни, здоровья людей и окружающей среды по окончании срока службы.

10.2 В связи с этим утилизация датчика может производиться по правилам утилизации общепромышленных отходов.

11 ГАРАНТИИ ИЗГОТОВИТЕЛЯ

11.1 ООО «НПП РИЭЛТА» гарантирует соответствие датчика требованиям технических условий БФЮК.425123.012 ТУ в течение 39 месяцев со дня изготовления при соблюдении условий транспортирования, хранения, монтажа и эксплуатации.

11.2 Гарантийный срок эксплуатации датчика – 36 месяцев со дня ввода в эксплуатацию в пределах гарантийного срока хранения.

11.3 Датчик, у которого в течение гарантийного срока при условии соблюдения правил транспортирования, монтажа и эксплуатации будет обнаружено несоответствие требованиям технических условий, заменяется или ремонтируется предприятием-изготовителем.

Примечание – Гарантийные обязательства не распространяются на батареи литиевые.

12 ДАТА ИЗГОТОВЛЕНИЯ

_____,
месяц, год

13 СООТВЕТСТВИЕ СТАНДАРТАМ

Датчик открытия «Ri-DO-1» соответствует требованиям:

- ▶ ТР ТС 020/2011 «Электромагнитная совместимость технических средств».
- ▶ ТР ЕАЭС 037/2016 «Об ограничении применения опасных веществ в изделиях электротехники и радиоэлектроники».



Наш Telegram



Наш сайт

Сделано в России

v10.2R/v13

ООО «НПП РИЭЛТА», www.rielta.ru
197046, Россия, г. Санкт-Петербург, Петроградская наб., д. 34, лит. Б, пом. 1-Н.
Тел. /факс: +7 (812) 233-03-02, +7 (812) 703-13-60, rielta@rielta.ru
Тех. поддержка: тел. +7 (812) 233-29-53, +7 (812) 703-13-57, support@ridom.ru, support@rielta.ru