



**ИЗВЕЩАТЕЛЬ ОХРАННЫЙ  
ОБЪЕМНЫЙ  
ОПТИКО-ЭЛЕКТРОННЫЙ  
РАДИОКАНАЛЬНЫЙ  
«ПИРОН-4РК»**



**Этикетка  
БФЮК.425152.078 ЭТ**

**1 Общие сведения**

1.1 Извещатель охранный объемный оптико-электронный радиоканальный «Пирон-4РК» (далее – извещатель) предназначен для обнаружения проникновения в охраняемое пространство закрытого помещения и передачи извещений по двунаправленному радиоканалу в диапазоне частот от 433,05 до 434,79 МГц в соответствии с протоколом «Риэлта-Контакт-Р».

Извещатель предназначен для работы в составе прибора приемно-контрольного (далее – ППК), поддерживающего протокол радиоканального обмена «Риэлта-Контакт-Р».

1.2 Извещатель соответствует второму классу условий эксплуатации по ГОСТ Р 54455-2011 (условия окружающей среды внутри зданий общего назначения).

1.3 Извещатель не требует получения разрешения и регистрации радиочастотного средства согласно Постановлению правительства РФ №837 от 13.11.2011.

1.4 Электропитание осуществляется от одной литиевой батареи типа CR123A.

1.5 Обработка сигнала в извещателе амплитудно-временная.

1.6 В извещателе предусмотрен световой двухцветный (красного и зеленого цветов) индикатор для контроля работоспособности с возможностью его отключения.

1.7 В извещателе предусмотрены контакты «RESET», позволяющие переводить извещатель в режим «Связывание».

1.8 Извещатель формирует и обеспечивает передачу по радиоканалу семь видов извещений:

- о нормальном состоянии;
- о тревоге;
- о вскрытии корпуса или отрыве от монтажной поверхности;
- о разряде батареи;
- о работе в режиме «Связывание»;
- о работе в режиме «Опознавание»;
- о качестве связи.

1.9 Радиообмен инициируется извещателем с периодом 10 с, 15 с, 30 с, 60 с, 2 мин, 5 мин, 10 мин. Периодичность радиосеансов устанавливается при настройке извещателя. Извещения о тревоге и вскрытии корпуса передаются немедленно.

1.10 Извещатель рассчитан на непрерывную круглосуточную работу.

1.11 Извещатель относится к изделиям конкретного назначения, непрерывного длительного применения, стареющим, неремонтируемым и обслуживаемым по ГОСТ 27.003-2016.

1.12 Помехозащищенность извещателя обеспечивает отсутствие его ложных срабатываний при перемещении:

- вторичной стандартной цели (мышь) в соответствии с ГОСТ Р 50777-2014;

- дополнительной вторичной стандартной цели I (кошка или собака комнатно-декоративных пород массой до 10 кг) по ГОСТ Р 50777-2014 по полу в зоне обнаружения на уровне не менее 2 м от извещателя;

- дополнительной вторичной стандартной цели II (собака средних размеров массой до 20 кг) по ГОСТ Р 50777-2014 по полу в зоне обнаружения на уровне не менее 2 м от извещателя;

- дополнительной вторичной стандартной цели III с температурным контрастом 6 °С (крупная длинношерстная собака массой до 40 кг).

1.13 Извещатель имеет возможность изменения чувствительности, которая устанавливается в соответствии с протоколом «Риэлта-Контакт-Р».

1.14 По электромагнитной совместимости извещатель соответствует требованиям ТР ТС 020/2011 «Электромагнитная совместимость технических средств».

1.15 Извещатель устойчив к воздействиям электромагнитных помех по ГОСТ Р 50009-2000 для третьей степени жесткости.

**2 Особенности**

- Чувствительный элемент – двухплощадный пироприемник.
- Сферическая линза обеспечивает отсутствие искажений в зоне обнаружения и помехозащищенность от домашних животных.
- Защита от проникновения насекомых к пироприемнику.
- Переключение устойчивости к перемещению домашних животных по радиопrotocolу.
- Термокомпенсация обнаруживающей способности.
- Автоматически переходит на резервную частоту при сложной помеховой обстановке на основной частоте.

**3 Область применения**

Извещатель может устанавливаться в квартирах, а также в магазинах, офисах, музеях, на промышленных объектах. Извещатель допускается устанавливать в помещениях, где могут находиться длинношерстные домашние животные весом до 40 кг (20 кг).

**4 Технические характеристики**

Таблица 1

Параметр	Значение
Зона обнаружения	объемная 8 дальних, 4 ближних
Максимальная дальность обнаружения	12 м
Рекомендуемая высота установки	2,3 ± 0,1 м
Средняя наработка до отказа в дежурном режиме	60 000 ч
Степень защиты, обеспечиваемая оболочкой по ГОСТ 14254-2015	IP41
Габаритные размеры	88 x 60 x 47 мм
Масса, не более	0,1 кг
Продолжительность работы извещателя при нормальных климатических условиях и при периоде выхода в эфир не менее 60 с от одной батареи	8 лет
Средний срок службы	8 лет
Условия эксплуатации	
Диапазон рабочих температур	-20... +55 °С
Допустимая влажность воздуха при температуре +25 °С, без конденсации влаги	98 %

**Диаграмма зоны обнаружения**

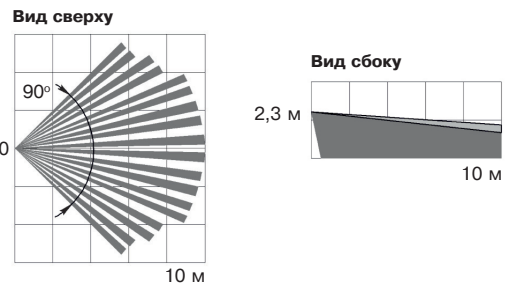


Рисунок 1 – Диаграмма зоны обнаружения

**5 Комплектность**

Комплект поставки извещателя приведен в таблице 2.

Таблица 2

Обозначение	Наименование	Кол-во
БФЮК.425152.078	Извещатель охранный объемный оптико-электронный радиоканальный «Пирон-4РК»	1 шт.
БФЮК.301569.006-01	Кронштейн	*
	Литиевая батарея CR123A	1 шт.**
БФЮК.425152.078 ЭТ	Извещатель охранный объемный оптико-электронный радиоканальный «Пирон-4РК». Этикетка	1 экз.

\* Поставляется по отдельному заказу

\*\* Установлена

**6 Конструкция**

Извещатель состоит из крышки корпуса (1) с установленной печатной платой (2) и основания корпуса.

Крышка корпуса с печатной платой представлены на рис. 2а).

На печатной плате расположены:

- контакты RESET (3);
- датчик вскрытия (4);
- держатель (5) батареи;
- батарея литиевая CR123A (6) с изолятором.

В основании корпуса (рис. 2б) имеются:

- отверстие для крепления основания к кронштейну (7);
- отверстия для монтажа на стене (8);
- фиксаторы платы извещателя (9)
- отверстия для монтажа в углу (10);
- отверстия фиксатора датчика отрыва (11);
- отверстие для фиксатора крышки (12).

**а) крышка корпуса с печатной платой**

**б) основание**

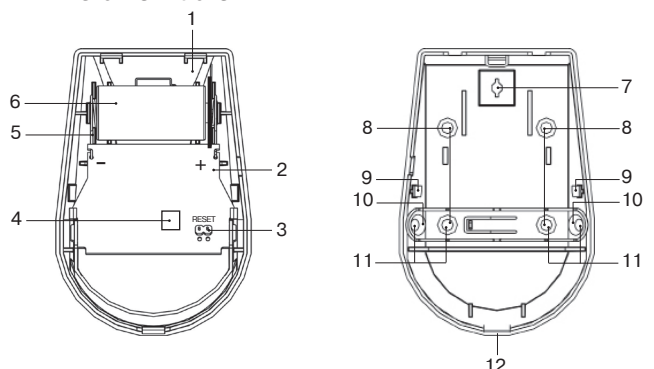


Рисунок 2 – Конструкция «Пирон-4РК»

## 7 Индикация

Таблица 3

Состояние извещателя	Индикация	
	Состояние индикатора	Режим работы
«Связывание»	прерывистое включение индикатора зеленым цветом	
«Тревога»*	включение индикатора красным цветом на время не менее 0,5 с	если разрешена индикация
«Опознавание»	попеременное включение индикатора красным и зеленым цветами с частотой 1 Гц	по команде от ППК
«Качество связи»	см. раздел «Оценка качества связи»	
Завершение процедуры связывания	включение индикатора красным цветом на 2 с	

\* Индикация о тревоге отключается через 15 минут после закрытия крышки извещателя и включается при его открытии или по команде ППК.

## 8 Ввод в эксплуатацию (регистрация в ППК)

8.1 Процедура связывания предназначена для регистрации в ППК извещателя и передачи ему служебной информации.

8.2 Подготовьте ППК к регистрации извещателя в соответствии с инструкцией на ППК.

- Вскройте корпус, отжав защелку отверткой (рис. 3).

- Установите батарею типа CR123A или извлеките изолятор.

- Наличие прерывистого включения индикатора зеленым цветом свидетельствует о готовности извещателя к процедуре связывания.

При отсутствии указанной индикации кратковременно замкните контакты «RESET».

- При успешном связывании с ППК индикатор включается красным цветом на 2 с.

- Время, в течение которого извещатель находится в режиме «Связывание», ограничено 100 с, после чего извещатель переходит в спящий режим. Для возобновления режима «Связывание» необходимо кратковременно замкнуть контакты «RESET».

- Установите чувствительность извещателя в соответствии с конкретными условиями применения (табл. 4).

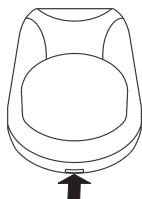


Рисунок 3

Таблица 4

Параметр	Устойчивость к животным	Максимальная дальность
0	без устойчивости	12 м
1	10 кг	10 м
2*	20 кг	10 м
3	40 кг	8 м

\* Установлено по умолчанию

## 9 Выбор места установки

9.1 Извещатель должен находиться в зоне радиовидимости своего ППК, поэтому рекомендуется предварительно оценить качество связи с ППК. Подробно процедура оценки качества связи приведена в разделе «Оценка качества связи с ППК».

9.2 При выборе места установки извещателя следует обратить внимание на то, что зону обнаружения (далее – ЗО) могут ограничивать непрозрачные предметы (шторы, комнатные растения, шкафы, стеллажи и т. п.), а также стеклянные и сетчатые перегородки. В поле зрения извещателя по возможности не должно быть окон, кондиционеров, нагревателей, батарей отопления. Наличие в ЗО предметов мебели, на которые может взобраться животное, может привести к ложной тревоге.

9.3 Извещатель следует располагать не ближе 0,5 м от силовых электрических кабелей.

## 10 Оценка качества связи с ППК

До установки извещателя на место эксплуатации целесообразно проверить качество связи с ППК.

Для этого следует:

- Разместить подготовленный к работе извещатель с закрытой крышкой на месте установки.

- Вскрыть корпус извещателя, при этом извещатель индицирует качество связи с ППК.

Таблица 5

Индикация	Оценка качества связи	Рекомендации
Три включения индикатора зеленым цветом	Отлично	Установка извещателя в данном месте
Два включения индикатора зеленым цветом	Хорошо	
Одно включение индикатора зеленым цветом	Связь есть	Использовать ретрансляторы системы Ладога РК
Четыре включения индикатора красным цветом	Связи нет	

## 11 Установка

- Снимите крышку извещателя.

- Просверлите в основании корпуса отверстия (рис. 2б), которые будут использоваться для крепления извещателя.

- Выбрав место установки, проведите разметку для монтажа с учетом положения отверстий на основании извещателя, просверлите отверстия в стене. Для контроля отрыва от монтажной поверхности при креплении извещателя используйте отверстия фиксатора датчика отрыва.

- Закрепите основание извещателя на выбранном месте.

- Закройте крышку.

**Примечание** – Для надежного исключения ложных срабатываний от домашних животных, не рекомендуется, при установке извещателя, отклонение его положения от вертикали более чем на 2°.

## 12 Проверка работоспособности

Проверку следует проводить при отсутствии на охраняемом объекте посторонних лиц.

Начните проход через ЗО. После 3–4-х шагов в ЗО извещатель должен индицировать обнаружение кратковременным включением индикатора красным цветом. Выждите 10 с и продолжите проход через ЗО. При отсутствии движения в помещении индикация включаться не должна.

## 13 Особенности работы с извещателем

13.1 Включение и выключение питания извещателя осуществляется установкой и снятием батареи.

13.2 При потере связи с ППК извещатель продолжает поиск ППК. При выключении ППК на длительное время рекомендуется отключать питание извещателя.

13.3 Следует учитывать, что при эксплуатации извещателя в диапазоне температур от минус 20 °С до +5 °С срок службы батареи может оказаться менее 8 лет.

**ВНИМАНИЕ!** Извещатель необходимо проверять как минимум один раз в год для контроля его работоспособности.

## 14 Хранение и транспортирование

14.1 Допускается транспортирование извещателя в упаковке предприятия-изготовителя любым видом транспорта в крытых транспортных средствах (в железнодорожных вагонах, автомашинах, трюмах и т. д.). При транспортировании извещателя необходимо руководствоваться правилами и нормативными документами, действующими на соответствующих видах транспорта.

14.2 Условия транспортирования извещателя должны соответствовать условиям хранения 5 по ГОСТ 15150-69.

14.3 Хранение извещателя в упаковке на складах изготовителя и потребителя должно соответствовать условиям хранения 1 по ГОСТ 15150-69.

В помещении для хранения не должно быть токопроводящей пыли, паров кислот и щелочей, а также газов, вызывающих коррозию и разрушающих изоляцию.

14.4 При хранении извещателя батарея литиевая должна быть изъята из держателя, либо должен быть установлен изолятор.

## 15 Гарантии изготовителя

15.1 ООО «НПП РИЭЛТА» гарантирует соответствие извещателя требованиям технических условий БФЮК.425152.078 ТУ при соблюдении транспортирования, хранения, монтажа и эксплуатации.

15.2 Гарантийный срок хранения – 63 месяца со дня изготовления извещателя.

15.3 Гарантийный срок эксплуатации – 60 месяцев со дня ввода в эксплуатацию в пределах гарантийного срока хранения.

15.4 Извещатели, у которых во время гарантийного срока при условии соблюдения правил эксплуатации и монтажа будет обнаружено несоответствие техническим требованиям, заменяются или ремонтируются в ООО «НПП РИЭЛТА».

**Примечание** – Гарантийный срок извещателя не распространяется на батареи литиевые.

## 16 Свидетельство о приемке и упаковывании

Извещатель охранный объемный оптико-электронный радиоканальный «Пирон-4РК» БФЮК.425152.078,

номер партии \_\_\_\_\_, изготовлен в соответствии с действующей технической документацией, признан годным для эксплуатации и упакован ООО «НПП РИЭЛТА».

Ответственный за приемку и упаковывание

Представитель ОТК \_\_\_\_\_

\_\_\_\_\_

\_\_\_\_\_

\_\_\_\_\_

\_\_\_\_\_

\_\_\_\_\_

\_\_\_\_\_

\_\_\_\_\_

\_\_\_\_\_

\_\_\_\_\_

\_\_\_\_\_

\_\_\_\_\_

\_\_\_\_\_

\_\_\_\_\_

\_\_\_\_\_

\_\_\_\_\_

\_\_\_\_\_

\_\_\_\_\_

\_\_\_\_\_

\_\_\_\_\_

Сделано в России

Изм. 8 от 10.03.2023  
№900837  
v13

ООО «НПП РИЭЛТА», www.rielta.ru  
197046, Россия, г. Санкт-Петербург, Петроградская наб., д. 34, лит. Б, пом. 1-Н  
Тел./факс: +7 (812) 233-03-02, +7 (812) 703-13-60, rielta@rielta.ru  
Тех. поддержка: тел. +7 (812) 233-29-53, +7 (812) 703-13-57, support@rielta.ru