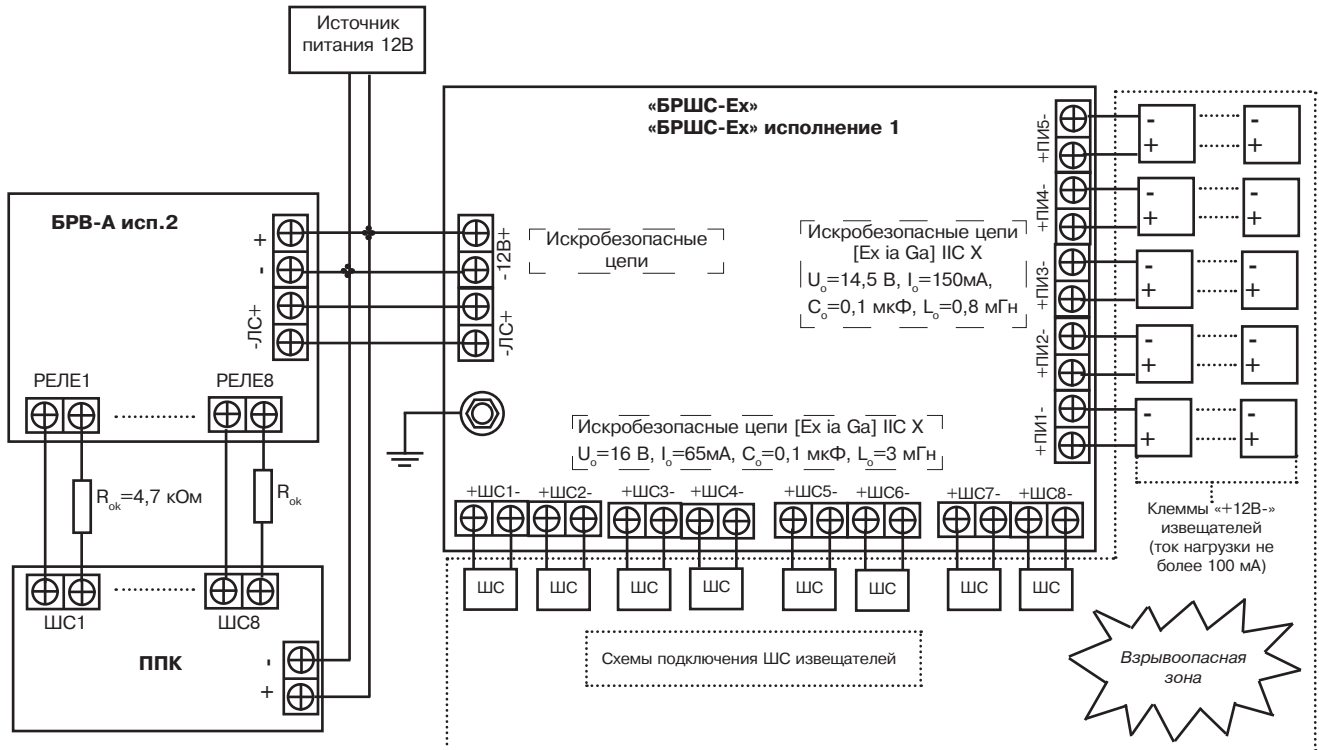


**Схема подключения «БРШС-Ех» или «БРШС-Ех» исполнение 1  
к сторонним приемно-контрольным приборам с помощью «БРВ-А» исполнение 2**



Все переключатели SA1 на БРШС-Ех должны быть ВКЛ (ON),  
 SA1 на БРВ-А – переключатель «1» – ВКЛ (ON), переключатель «2» – ВЫКЛ (OFF).  
 Источник питания рекомендуется располагать в непосредственной близости от БРШС-Ех.  
 При вскрытии корпусов БРШС-Ех или БРВ-А реле №8 БРВ-А размыкается.