



ООО «НПП РИЭЛТА»

**ПРИБОР ПРИЕМНО-КОНТРОЛЬНЫЙ ОХРАННЫЙ
«Заря-УО-IP-GPRS» исп. 1**

**Руководство по эксплуатации
ЯЛКГ.425511.010-01 РЭ**

EAC

Содержание

1 Описание и работа	3
1.1 Описание и работа ППКО	3
1.1.1 Назначение ППКО	3
1.1.2 Технические характеристики	3
1.1.3 Состав ППКО	5
1.1.4 Устройство и работа	6
1.1.5 Средства измерения, инструмент и принадлежности	7
1.1.6 Маркировка и пломбирование	7
1.1.7 Упаковка	8
2 Использование по назначению	9
2.1 Эксплуатационные ограничения	9
2.2 Подготовка ППКО к использованию	9
2.3 Использование ППКО	12
2.3.1 Тестовая проверка правильности соединений и работоспособности ППКО после монтажа (без проверки связи ППКО с ПЭВМ ПЦН)	12
2.3.2 Перечень возможных режимов работы индикаторов в процессе использования ППКО	13
2.3.3 Настройка параметров и режимов работы ППКО с помощью ВУПС-К	15
2.3.4 Взятие объекта под охрану и снятие с охраны	16
2.3.5 Операции, выполняемые с использованием клавиатуры	17
2.3.6 Перечень возможных неисправностей в процессе использования ППКО	19
2.3.7 Меры безопасности при использовании изделия по назначению.....	19
2.4 Действия в экстремальных условиях	20
3 Техническое обслуживание	20
4 Текущий ремонт	21
5 Хранение	21
6 Транспортирование	21
7 Утилизация	21
8 Гарантии изготовителя	21
Приложение А Схема соединений ППКО на охраняемом объекте	22
Приложение Б Подготовка SIM карты.....	23
Приложение В Подготовка к работе в сети Ethernet.....	24
Приложение Г Подготовка БРШС к работе в составе ППКО.....	25

Введение

Настоящее руководство по эксплуатации ЯЛКГ.425511.010-01 РЭ (далее – РЭ) применимо для прибора приемно-контрольного охранного «Заря-УО-IP-GPRS» исп.1 (далее – ППКО).

Настоящее РЭ предназначено для персонала организаций и лиц, осуществляющих хранение, транспортирование, монтаж и применение ППКО.

1 Описание и работа

1.1 Описание и работа ППКО

1.1.1 Назначение ППКО

1.1.1.1 ППКО предназначен для передачи на ПЭВМ пульта централизованного наблюдения (далее – ПЦН) по сетям GSM 900/1800 МГц и /или сетям Ethernet извещений об изменении состояния шлейфов сигнализации (далее – ШС) и управления внешними устройствами.

1.1.1.2 Пример записи ППКО при его заказе и в документации другой продукции, где оно может быть применено:

Прибор приемно-контрольный охранный «Заря-УО-IP-GPRS» исп.1 БФЮК.425513.021, ЯЛКГ.425511.010 ТУ.

1.1.1.3 ППКО рассчитан на круглосуточную работу. ППКО сохраняет работоспособность при температуре окружающей среды от 243 до 323 К (от -30 до +50 °С) и относительной влажности воздуха до $(95 \pm 3) \%$ (при +25 °С).

1.1.1.4 ППКО удовлетворяет нормам устойчивости к воздействию внешних электромагнитных помех по требованию УК2, УИ1, УЭ1 третьей степени жесткости по ГОСТ Р 50009-2000 и удовлетворяет нормам ЭК1 и ЭИ1 для класса Б по ГОСТ Р 51318.11-2006.

1.1.1.5 ППКО размещается в охраняемом помещении.

1.1.2 Технические характеристики

1.1.2.1 ППКО работает по программе, хранящейся в памяти встроенной в ППКО. Управление работой ППКО осуществляется централизованно – ПЭВМ ПЦН.

1.1.2.2 ППКО осуществляет обмен сообщениями с ПЭВМ ПЦН в формате протокола TCP/IP с использованием:

- сети сотовой связи с возможностью выбора и замены одного (из двух возможных) операторов сотовой связи;
- сети Ethernet.

Замена оператора сотовой связи возможна по команде оператора ПЭВМ ПЦН. Команда на замену оператора сотовой связи может быть необходима в связи с:

- неудовлетворительным уровнем сигналов базовой станции сотовой связи;
- неприемлемым тарифом оператора сотовой связи;
- необходимостью проверки связи ППКО и ПЭВМ ПЦН.

1.1.2.3 Для обмена сообщениями между ППКО и ПЦН используется специализированный протокол обмена, применяемый в системе передачи извещений «Заря» (далее – СПИ). Обмен защищен кодированием псевдослучайными ключами, обеспечивающим защиту от несанкционированной подмены ППКО.

1.1.2.4 Связь между ПЦН и ППКО двухсторонняя. ПЭВМ ПЦН с заданным периодом осуществляет опрос всех ППКО.

При отсутствии связи с ПЦН длительностью более 150 с блокируется постановка ППКО на охрану, снятие ППКО с охраны возможно.

1.1.2.5 ППКО передает на ПЭВМ ПЦН извещения об изменении состояния следующих типов шлейфов сигнализации (далее – ШС):

- а) «Охранный 24 часа» – охранный режим ШС без возможности постановки/снятия;
- б) «КТС» – постоянная кнопка тревожной сигнализации (далее – КТС);
- в) «КТС в противофазе с охраной» – КТС снимаемая с охраны при переводе ППКО в режим «Охрана»;
- г) «Охранный» – охранный режим ШС с отдельной задержкой по входу и выходу – от 0 с до 3 мин с шагом 30 с;
- д) «Охрана/КТС» – комбинированный режим ШС (в режиме «Снят с охраны» – КТС/в режиме «Взят под охрану» – охранный ШС с отдельной задержкой по входу и выходу от 0 с до 3 мин с шагом 30 с);
- е) «Патруль» – цепь контроля прибытия наряда.

Дополнительно для охранных ШС возможно установить параметр взятия под охрану по восстановлению шлейфа для ускорения перевода ППКО в режим «Охрана» и/или использования тактики взятия «с открытой дверью».

Для ШС возможно установить следующие типы звукового оповещения:

- а) «ОТКЛ» – без включения звукового оповещения;
- б) «ВКЛ» – с включением звукового оповещения на ВУПС-К (ВУПС);
- в) «ГРОМ» – с включением звукового оповещения на ВУПС-К (ВУПС) и активацией

транзисторных ключей.

1.1.2.6 Количество контролируемых шлейфов – шесть.

1.1.2.7 Контроль состояния осуществляется в ППКО по величине их сопротивления. Сопротивление линии любого шлейфа без учета сопротивления выносного оконечного резистора, не должно превышать 330 Ом. ППКО сохраняет работоспособность при повышении активного сопротивления проводов ШС до 330 Ом (без учета сопротивления оконечного выносного резистора) и понижении сопротивления утечки проводов ШС между собой и между каждым проводом и «Землей» до 20 кОм.

1.1.2.8 Извещение «Тревога» достоверно формируется при нарушении ШС длительностью 500 мс и более и достоверно не формируется при длительности 300 мс и менее.

Извещение «Патруль» достоверно формируется при нарушении ШС типа «Патруль» длительностью 500 мс и более и достоверно не формируется при длительности 300 мс и менее.

1.1.2.9 Количество выходов управления типа транзисторный ключ (далее – ТКЛ) – два.

Максимально допустимая токовая нагрузка в ППКО на КЛ не более 1 А.

Длительность активации ТКЛ1 при нарушении ШС в режиме «Охрана» около 8 мин, после чего ТКЛ1 выключается.

Выключение ТКЛ1 до истечения времени автоматического выключения возможно путем перевода ППКО с помощью ВУПС-К в режим «Снят с охраны».

Для ТКЛ1 возможно установить один из следующих типов активации (устанавливается для всего ППКО при необходимости управления, например, электронным замком):

- а) «НЕТ» – транзисторный ключ не активируется
- б) «ЗАК» – транзисторный ключ в режиме на охране открыт, в режиме снят с охраны

ключ закрыт;

- в) «ОТК» – транзисторный ключ в режиме на охране закрыт, в режиме снят с охраны

ключ открыт;

- г) «ИМП» – транзисторный ключ кратковременно открывается;

- д) «КОД» – транзисторный ключ после снятия с охраны может использоваться для

управления доступом. В этом режиме по чтению разрешенного ключа или правильно введенного кода, формируется четырехсекундный импульс на срабатывание замка дверей, с передачей на ПЦО извещения «Прход». Выход из режима управления доступом осуществляется после постановки ППКО под охрану.

Для ТКЛ2 возможно установить один из следующих типов активации (устанавливается для всего ППКО при необходимости управления, например, электронным замком):

- а) «ОТКЛ» – транзисторный ключ не активируется;
- б) «ВКЛ» – транзисторный ключ в режиме на охране открыт;
- в) «ГРОМ» – транзисторный ключ в режиме на охране открыт при «тревоге».

1.1.2.10 Питание ППКО осуществляется от внешнего бесперебойного источника питания постоянного тока с номинальным напряжением 12 В (далее – БИП).

При напряжении 12 В ток, потребляемый ППКО в дежурном режиме охраны, не более 200 мА.

ППКО может передавать на ПЭВМ ПЦН информацию о состоянии основного питания (далее – ОП) и резервного питания (далее – РП) при подключении информационных выходов источника питания к ППКО.

1.1.2.11 ППКО передает извещения о вскрытии крышки корпуса. Для контроля вскрытия крышки корпуса ППКО используется микровыключатель (далее – датчик «Вскрытие»), расположенный на печатной плате ППКО. При вскрытии крышки и срабатывании микровыключателя ППКО передает сообщение о вскрытии корпуса устройства.

1.1.2.12 ППКО обеспечивает возможность автоматизации сдачи под охрану (снятия с охраны) и идентификации ответственных лиц.

Количество секретных кодов пользователей, программируемых в один ППКО – до 80.

1.1.2.13 Время готовности ППКО к работе в составе СПИ – не более 20 с. Время готовности в значительной степени зависит от аппаратуры оператора канала связи ППКО с ПЦН (приведено для справки).

- 1.1.2.14 Количество устройств, одновременно подключаемых к ППКО:
- выносные устройства постановки/снятия клавиатурные (далее – ВУПС-К) до 2 шт;
 - блок выносной индикации «Ладога БВИ-А» (далее – БВИ-А) до 2 шт;
 - блок расширения шлейфов сигнализации радиоканальный «Ладога-БРШС-РК-485» исполнение 1 (далее – БРШС) – 1шт.

1.1.2.15 Информативность ППКО – не менее двадцати.

1.1.2.16 Средняя наработка ППКО на отказ в дежурном режиме не менее 30000 ч.

1.1.2.17 Установленный срок службы ППКО – 8 лет.

1.1.2.18 Масса ППКО – не более 200 г.

1.1.2.19 Габаритные размеры ППКО составляют не более 170x120x45 мм.

1.1.3 Состав ППКО

1.1.3.1 ППКО представляет собой разъемный корпус, внутри которого размещен один электронный узел (плата).

Корпус ППКО имеет отверстия для крепления на объекте.

1.1.3.2 На плате ППКО размещены:

- а) разъем для подключения внешней антенны GSM к ППКО;
- б) держатель для SIM карты;
- в) светодиоды, обеспечивающие визуальный контроль активности SIM карты.
- г) разъем RJ-45 для подключения ППКО к сети Ethernet;
- д) разъемы для подключения:
 - ВУПС-К;
 - шести проводных ШС;
 - малогабаритного источника питания «МИП-Р-1» или аналогичного;
 - внешних оповещателей;
 - БВИ-А и БРШС-РК;

е) светодиоды «1» – «6», обеспечивающие визуальный контроль состояния ШС;

ж) светодиод «**NET**», обеспечивающий визуальный контроль наличия связи ППКО с ПЦН;

и) светодиод «**BAT**», обеспечивающий визуальный контроль исправности РП;

к) светодиод «**AC**», обеспечивающий визуальный контроль исправности ОП.

1.1.3.3 Комплектность ППКО соответствует таблице 1.1.

Таблица 1.1

Обозначение	Наименование и условное обозначение	Кол-во	Примечание
БФЮК.425513.021	Прибор приемно-контрольный охранный «Заря-УО-IP-GPRS» исп. 1	1 шт.	
БФЮК.425721.001	Выносное устройство постановки/снятия клавиатурного типа «Заря ВУПС-К»		См. примечание 1,2
	Резистор RSF-25JT-52-12K	6 шт.	
	Шуруп 3-3x30.016 ГОСТ 1144-80	4 шт.	
	Дюбель нейлоновый 5x25 мм	4 шт.	
	Антенна внешняя штыревая ВУ-GSM-04 (SMA, кабель 3 м)	1 шт.	
ЯЛКГ.425511.010-01 РЭ	Руководство по эксплуатации		См. примечание 3
ЯЛКГ.425511.010 Д1	Памятка для пользователя	1 шт.	
ЯЛКГ.425511.010 ФО	Формуляр	1 шт.	

Примечания:

- 1 В комплект устройства входит собственный комплект деталей для крепления на объекте.
2. Необходимость поставки и количество определяются условиями договора поставки.
3. Поставляется по одному ЯЛКГ.425511.010-01 РЭ – на каждые десять изделий

1.1.4 Устройство и работа

1.1.4.1 Для ППКО предусмотрены следующие режимы работы:

- режим «Охрана»;
- режим «Снят с охраны»;
- режим «Тревога»;
- режим «Тест».

1.1.4.2 Перевод ППКО в режим охраны и снятия с охраны может осуществляться с помощью ВУПС-К. Перевод ППКО в режим «Тревога» осуществляется при нарушении ШС, находящегося в режиме контроля.

1.1.4.3 Контроль режимов работы ППКО, состояний ШС, взятых на охрану, осуществляется с помощью:

- световых индикаторов, расположенных на плате ППКО;
- светодиода на ВУПС-К;
- выносного светодиода;
- отображением соответствующих сообщений на экране дежурного в АРМ ПЦН.

1.1.4.4 Описание режимов работы светодиодов ППКО приведено в табл. 2.1 «Таблица состояния световых индикаторов ППКО».

1.1.4.5 ППКО позволяет отображать на индикаторе ВУПС-К по команде с ВУПС-К для каждого ШС состояния: «норма ШС», «обрыв ШС» или «короткое замыкание ШС». Отображение состояния ШС ППКО на индикаторе ВУПС-К возможно только в режиме «снят с охраны».

Запрос состояния ШС производится путем набора на ВУПС-К кода, приведенного в табл. 2.4. Описание режимов работы индикаторов ППКО приведено в табл. 2.1 «Таблица состояния световых индикаторов ППКО».

1.1.4.6 ППКО позволяет, индивидуально для каждого ШС, установить тип ШС из указанных в п. 1.1.2.5, определяющий логику работы ППКО, временные задержки на вход и выход (интервалы времени, в которые не формируется тревожное извещение с передачей на ПЦН) и тип управления внешними устройствами, подключенными через КЛ.

Логика работы ППКО устанавливается программно с ПЭВМ ПЦН.

1.1.4.7 К ППКО может быть одновременно подключено до двух устройств постановки и снятия.

При использовании ВУПС-К секретный (индивидуальный) код (набор цифр), введенный с клавиатуры, сравнивается с кодом, занесенным в память ППКО.

При совпадении кода, ППКО без участия дежурного пульта, переходит в режим «взят под охрану (снят с охраны)» и передает на ПЭВМ ПЦН сообщение о взятии или снятии с охраны объекта с указанием номера пользователя, выполнившего операцию.

При несовпадении кода допускается три неудачные попытки введения кода, после чего ВУПС-К блокируется на 20 с. По истечении указанного времени допускается еще три неудачные попытки введения кода, после чего ППКО передает на ПЦО извещение «Подбор кода».

ВУПС-К представляет собой пластмассовый разъемный корпус с клавиатурой и узлом на печатной плате, схема которого обеспечивает:

- считывание процессором ППКО вводимого с клавиатуры секретного кода;
- работу световой индикации и звуковой сигнализации ВУПС-К.

На плате расположен разъем для подключения ВУПС-К к ППКО.

Нажатие клавиш на клавиатуре ВУПС-К сопровождается синхронным включением световой индикации и звуковой сигнализации ВУПС-К. При отсутствии нажатий клавиш в течение 15 с (кроме клавиши «#», завершающей набор кода) все ранее введенные символы кода из памяти ВУПС-К стираются.

Очистка буфера при ошибке ввода кода осуществляется нажатием клавиши «*».

Описание режимов работы световой индикации и звуковой сигнализации ВУПС-К приведено в табл. 2.2 «Таблица режимов световой индикации и звуковой сигнализации ВУПС-К».

1.1.4.9 К ППКО могут быть подключены информационные выходы БИП.

При подключении информационных выходов о состоянии ОП и РП БИП к контактам «**BAT**» и «**AC**» на плате ППКО соответственно:

- состоянию «Основное питание в норме» соответствует замыкание контактов «**-12V**» и «**AC**» платы;
- состоянию «Авария основного питания» соответствует размыкание контактов «**-12V**» и «**AC**» платы;
- состоянию «Резервное питание в норме» соответствует замыкание контактов «**-12V**» и «**BAT**» платы;

- состоянию «Авария резервного питания» соответствует размыкание контактов «-12V» и «ВАТ» платы.

Ток, протекающий через замкнутые контакты «АС» и «-12V», «ВАТ» и «-12V» – не более 1 мА.

1.1.5 Средства измерения, инструмент и принадлежности

Перечень контрольно-измерительных приборов, необходимых для ремонта в условиях предприятия-изготовителя, приведен в таблице 1.2.

Таблица 1.2

Наименование	Назначение	Допустимая замена
1 Мультиметр APPA-73	Измерение токов, напряжений во всех точках ППКО, измерение сопротивлений и проверка целостности цепей	Комбинированный прибор Ц4341, ТУ 25-04-3300-77
2 Осциллограф С1-55, И22.044.014 ТУ	Измерение характеристик и формы сигналов во всех точках ППКО	Осциллограф С1-65, Тг2.044.005 ТУ

Примечание – Допускается применение других контрольно-измерительных приборов, не уступающим по своим характеристикам приборам, приведённым в данной таблице.

1.1.6 Маркировка и пломбирование

1.1.6.1 Маркировка ППКО и входящих в его комплект составных частей соответствует комплекту конструкторской документации и ГОСТ 26828-86.

Маркировка ППКО содержит:

- товарный знак или наименование предприятия-изготовителя;
- наименование или условное обозначение ППКО;
- заводской номер;
- вид, диапазон, частота питающих напряжений, потребляемый ток;
- вид, максимальное значение входного напряжения и максимальное значение тока подключаемой нагрузки;
- код IP по ГОСТ 14254-2015;
- месяц и год изготовления;
- товарный знак «Охрана»;
- знак соответствия (при наличии сертификатов соответствия);
- знак обращения продукции на рынке Таможенного союза (при наличии декларации);
- наименование страны-производителя.

1.1.6.2 Маркировка потребительской тары содержит:

- товарный знак или наименование предприятия-изготовителя;
- наименование или условное обозначение ППКО;
- товарный знак «Охрана»;
- знак соответствия (при наличии сертификатов соответствия);
- знак обращения продукции на рынке Таможенного союза (при наличии декларации);
- наименование страны-производителя.
- дополнительные информационные надписи.

1.1.6.3 Маркировка транспортной тары содержит:

- товарный знак предприятия-изготовителя;
- знаки соответствия (при наличии сертификатов);
- наименование или условное обозначение ППКО;
- количество ППКО;
- массу брутто;
- манипуляционные знаки: ХРУПКОЕ, ОСТОРОЖНО, БОИТСЯ СЫРОСТИ, ВЕРХ;
- основные, дополнительные и информационные надписи по ГОСТ 14192-96.

Примечание – Поставка ППКО в транспортной таре осуществляется, если это предусмотрено договором на поставку.

1.1.7 Упаковка

1.1.7.1 Упаковка ППКО выполняется по ГОСТ 9.014-78.

1.1.7.2 Каждый ППКО укладывается в индивидуальную потребительскую тару – картонную коробку ГОСТ 33781-2016. В коробку укладываются:

- а) ППКО;
- б) резисторы, предварительно уложенные в полиэтиленовый пакет с защелкой;
- в) ВУПС-К укладывается в потребительскую тару их изготовителей.
- г) эксплуатационная документация, входящая в комплект поставки ППКО.

Примечание – Договором на поставку ППКО может предусматриваться другой вид потребительской тары. Допускается использование полиэтиленовых (из пленки по ГОСТ 10354-82) пакетов без защелки. При этом края пакетов, после их заполнения, должны завариваться.

1.1.7.3 Если предусмотрено договором на поставку, упакованные в потребительскую тару (картонную коробку) ППКО укладываются в транспортную тару – картонную коробку. Масса брутто – не более 10 кг.

Примечание – Договором на поставку ППКО может предусматриваться другой вид транспортной тары.

2 Использование по назначению

2.1 Эксплуатационные ограничения

2.1.1 Конструкция ППКО не предусматривает его использования в условиях воздействия агрессивных сред и во взрывоопасных помещениях.

2.1.2 При установке ППКО, в помещении, температура окружающей среды в котором может быть ниже 253 К (минус 20 °С), ВУПС-К должен размещаться в помещении, температура окружающей среды в котором не ниже 253 К (минус 20 °С).

2.1.3 Качество функционирования ППКО не гарантируется, если уровни электромагнитных помех в месте эксплуатации превышают уровень, соответствующий третьей степени жесткости по ГОСТ Р 50009-2000.

2.1.4 Для работы ППКО необходимо, чтобы БИП обеспечивал выходной ток не менее 0,5 А.

2.1.5 Монтаж ППКО выполняется с учетом рекомендаций эксплуатационной документации и следующих требований:

- устанавливать ППКО необходимо в зоне приема сигналов базовой станции сети сотовой связи;

- использовать для крепления ППКО прилагаемые крепежные элементы. При их отсутствии другие крепежные элементы, обеспечивающие надежное крепление аппаратуры без ее повреждений;

- размещать ППКО в охраняемом помещении с учетом расположения БИП. При отсутствии у БИП информационных выходов о состояниях РП и ОП необходимо на плате ППКО замкнуть между собой клеммы «**BAT**» и «**-12V**», «**AC**» и «**-12V**» для исключения передачи на ПЦО недостоверной информации о состоянии питания ППКО;

- обеспечивать длину соединительной линии подключения ВУПС-К к ППКО не более 20 метров. При длине соединительной линии более 20 метров монтаж линии необходимо выполнять тремя отдельными витыми парами проводов;

- учитывать, что общее сопротивление проводов ШС (без учета сопротивления оконечного резистора) должно быть не более 330 Ом;

- использовать отдельные пары проводов при подключении ППКО и внешнего оповещателя к общему источнику питания;

2.1.6 Эксплуатация ППКО только с одной SIM картой запрещена. Установка SIM карт в держатель SIM карт должна осуществляться только после отключения питания ППКО.

2.1.7 Уровень сигнала ППКО, измеряемый в относительных единицах, должен быть не менее 15 единиц.

2.2 Подготовка ППКО к использованию

2.2.1 При установке и эксплуатации ППКО следует знать и соблюдать «Правила по охране труда при эксплуатации электроустановок» (ПОТЭУ).

2.2.2 Монтаж и установку проводов при отключенном от ППКО источнике питания.

2.2.3 Эксплуатация ППКО должна производиться техническим персоналом, изучившим настоящее РЭ и прошедшим соответствующую подготовку.

2.2.4 Объем и последовательность внешнего осмотра ППКО:

2.2.4.1 Распаковать ППКО. Проверить комплектность ППКО на соответствие формуляру.

2.2.4.2 Произвести внешний осмотр ППКО, убедиться в отсутствии механических повреждений.

2.2.4.3 Выдержать ППКО в нормальных условиях не менее шести часов.

2.2.4.4 Выполнить подготовительные мероприятия для организации обмена данными ППКО с ПЭВМ ПЦН:

а) ПЭВМ ПЦН должна отвечать следующим требованиям:

- операционная система, установленная на пультовой ПЭВМ, должна быть не ниже Windows-2000;

- программное обеспечение ПЭВМ должно содержать стандартные программы СПИ «Заря»;

- пультовая программа ZAR_DPU (не ниже 3.30 версии);

- база данных программы Maindb (не ниже 4.04 версии) должна содержать заполненную карточку ППКО;

- иметь фиксированный внешний IP адрес в сети интернет или в корпоративной сети оператора сотовой связи;

б) Для подготовки ППКО к обмену данными с ПЭВМ ПЦН по сети GPRS должны использоваться мастер SIM карта-1 и мастер SIM карта-2, устанавливаемые, соответственно,

в держателя SIM карт ППКО. Мастер SIM карты должны отвечать следующим требованиям:

- быть открытыми для оказания услуг сотовых операторов;
- обеспечивать выход в Сеть в режиме GPRS;
- содержать в себе данные о фиксированном IP адресе ПЭВМ ПЦН в Сети.

Порядок подготовки мастеров SIM карты изложен в приложении Б.

в) Подготовка ППКО к обмену данными с ПЭВМ ПЦН по сети GPRS с использованием мастер SIM карты-1 и мастер SIM карты-2 должна осуществляться в ПЦО или непосредственно на объекте после завершения тестовой проверки правильности соединений и работоспособности ППКО после монтажа, выполняемой согласно п. 2.3.1.

г) Для подготовки ППКО к обмену данными с ПЭВМ ПЦН по сети Ethernet должна использоваться ПЭВМ с сетевым адресом в диапазоне от 192.168.127.1 до 192.168.127. Порядок подготовки изложен в приложении В.

2.2.4.5 При использовании БРШС выполнить подготовительные мероприятия по настройке и подключению БРШС к ППКО согласно приложения Г.

Настройка работы ППКО для работы с БРШС осуществляется в тестовом режиме работы. Для перевода в тестовый режим работы необходимо перемычкой XS2 замкнуть контакты «7» и «8» разъема XP1. Установить в БРШС адрес 01. Подключить БРШС к ППКО. Подать на ППКО и БРШС питание. После регистрации БРШС в ППКО отключить питание ППКО и БРШС. Перевести ППКО в рабочий режим (отключить питание ППКО и БРШС, снять перемычку XS2 с контактов «7» и «8» разъема XP1, включить питание ППКО и БРШС).

2.2.5 Для ППКО ранее не эксплуатировавшиеся на других объектах дополнительных мероприятий по подготовке к включению не требуется.

Для ППКО ранее эксплуатировавшегося на другом объекте выполняется сброс конфигурации ППКО. Сброс конфигурации ППКО осуществляется при включении ППКО в режиме «Тест».

2.2.5.1 Режим «Тест» и сброс конфигурации ППКО.

В режиме «Тест»:

- связь ППКО с ПЭВМ ПЦН отсутствует. Все параметры связи, установленные с использованием Мастер СИМ-карт при подготовке ППКО к подключению к ПЭВМ ПЦН удаляются.

- все коды пользователей и все ранее установленные параметры работы ППКО (типы ШС, временные задержки) удаляются. Для всех ШС устанавливается охранный режим без задержек на вход и выход, без управления ТКЛ1 и ТКЛ2.

- возможно осуществить проверку исправности микровыключателя «Вскрытие» и выходов ТКЛ1 и ТКЛ2 при наличии подключенных к ним внешних оповещателей.

Для перевода ППКО в режим «Тест» необходимо:

- отключить питание от ППКО;
- открыть крышку ППКО;
- установить перемычку XS3 на контакты «7» и «8» разъема XP1 «ТЕСТ» на плате

ППКО;

- включить питание ППКО.

Для перевода ППКО в рабочий режим из режима «Тест» необходимо:

- отключить питание от ППКО;
- снять перемычку XS3 с контактов «7» и «8» разъема XP1 «ТЕСТ» на плате ППКО;

Для работы ППКО в составе СПИ необходимо выполнить подготовку к работе с ПЭВМ ПЦН согласно п. 2.2.7.

2.2.5.2 Проверка микровыключателя «Вскрытие» и выхода управления внешними оповещателями в режиме «Тест».

Для проверки исправности микровыключателя «Вскрытие», выходов ТКЛ1 и ТКЛ2 в режиме «Тест» необходимо:

Нажать микровыключатель «Вскрытие». Проконтролировать, включение индикатора на ВУПС-К в режиме свечения с пониженной яркостью. Отпустить микровыключатель «Вскрытие». Проконтролировать, включение индикатора на ВУПС-К в режиме свечения с повышенной яркостью.

При наличии в БИП информационного выхода о состоянии ОП и подключенной в БИП АКБ отключить БИП от сети питания 230 В/50 Гц или при отсутствии в БИП информационного выхода о состоянии ОП разомкнуть на ППКО контакты «AC» и «-12V». Проконтролировать включение внешнего оповещателя.

При наличии в БИП информационного выхода о состоянии РП и подключенном БИП к сети питания 230 В/50 Гц отключить АКБ или при отсутствии в БИП информационного выхода о

состоянии РП разомкнуть на ППКО контакты «**BAT**» и «**-12V**». Проконтролировать включение внешнего оповещателя.

2.2.6 Схема соединений ППКО на охраняемом объекте приведена на рисунке А.1 Приложения А.

2.2.7 Подготовка ППКО к обмену данными с ПЭВМ ПЦН по сетям оператора сотовой связи, проверка уровня сигнала ППКО и переключения между операторами сотовой связи.

2.2.7.1 На ПЭВМ ПЦН необходимо настроить программы:

а) АВЯД.00006-01 34 01 «Ведение баз данных» (папка «Maindb»);

б) АВЯД.00002-01 «АРМ ДПУ».

2.2.7.2 Для подготовки к обмену данными между ППКО и ПЭВМ ПЦН по сети сотовой связи ППКО должен:

а) находиться в зоне уверенного приема сигналов базовой станции сети сотовой связи;

б) быть очищен согласно п. 2.2.5;

в) в программе АВЯД.00006-01 34 01 «Ведение баз данных» (папка «Maindb») сформирована карточка объекта и конфигурация ППКО.

2.2.7.3 Подготовка ППКО к обмену данными с ПЭВМ ПЦН может осуществляться непосредственно на объекте или в помещении ПЦО. Подготовка осуществляется в следующей последовательности:

а) открыть крышку ППКО. Установить в гнезда держателя СИМ-карт Мастер СИМ карты первого и второго операторов сотовой связи. Включить питание ППКО.

б) в программе АВЯД.00002-01 «АРМ ДПУ» по направлению, соответствующему проверяемому ППКО, последовательно дать команды: «Включение» и «Замена разрешена».

в) проконтролировать появление в окне программы АВЯД.00002-01 «АРМ ДПУ» сообщения «ВКЛЮЧ.» по пультовому номеру проверяемого ППКО. Дополнительно возможна выдача ППКО других сообщений, не являющихся свидетельством нарушения обмена с ПЭВМ ПЦН.

г) Проконтролировать работу индикатора «**NET**» ППКО в режиме включения/выключения свечением зеленого цвета и работу индикатора активной СИМ карты в режиме включения/выключения свечения.

д) при настройке ППКО к обмену данными с ПЭВМ ПЦН непосредственно на объекте на вкладке «GPRS» программы АВЯД.00002-01 «АРМ ДПУ» проконтролировать в строке с указанием пультового номера проверяемого ППКО значение относительного уровня сигнала ППКО. Относительный уровень сигнала должен быть не менее 15 единиц. При необходимости для достижения уровня сигнала 15 единиц или более переместить внешнюю штыверную антенны типа ВУ-GSM-04 (SMA, 3 м).

е) на вкладке «GPRS» программы АВЯД.00002-01 «АРМ ДПУ» по пультовому номеру проверяемого ППКО дать команду перехода на второго оператора.

Проконтролировать:

- появление в окне программы АВЯД.00002-01 «АРМ ДПУ» сообщения «НОРМА СИМ».

- работу индикатора «**NET**» ППКО в режиме включения свечением красного цвета с последующим переходом в режим включения/выключения свечением зеленого цвета;

- работу индикатора активированной СИМ карты в режиме кратковременного включения свечения.

ж) при настройке ППКО к обмену данными с ПЭВМ ПЦН непосредственно на объекте на вкладке «GPRS» программы АВЯД.00002-01 «АРМ ДПУ» проконтролировать в строке с указанием пультового номера проверяемого ППКО изменение номера оператора связи и значение относительного уровня сигнала ППКО. Относительный уровень сигнала должен быть не менее 15 единиц.

и) для записи конфигурации из базы данных ПЭВМ ПЦН в ППКО в программе АВЯД.00002-01 «АРМ ДПУ» по направлению, соответствующему проверяемому ППКО, дать команду: «ЗАГР. ПКП». В окне программы АВЯД.00002-01 «АРМ ДПУ» проконтролировать сообщение: «ЗАГРУЗКА ПКП».

к) отключить питание ППКО. Извлечь из держателей СИМ-карт Мастер СИМ карты первого и второго операторов сотовой связи.

л) Установить в держатели СИМ-карт чистые рабочие СИМ карты первого и второго операторов сотовой связи. Закрыть крышку ППКО.

м) при настройке ППКО в помещении ПЦО после установки ППКО на объекте

выполнить проверку уровня сигнала согласно п. 2.2.7.3 д) – 2.2.7.3.ж).

2.2.8 Подготовка ППКО к обмену данными с ПЭВМ ПЦН по сети Ethernet.

2.2.8.1 На ПЭВМ ПЦН необходимо настроить программы:

- а) АВЯД.00006-01 34 01 «Ведение баз данных» (папка «Maindb»)
- б) АВЯД.00002-01 «АРМ ДПУ».

2.2.8.2 Для подготовки к обмену данными между ППКО и ПЭВМ ПЦН по сети Ethernet ППКО должен:

- а) подключен к сети и настроен для работы в сети согласно приложения Г;
- б) быть очищен согласно п. 2.2.5;
- в) в программе АВЯД.00006-01 34 01 «Ведение баз данных» (папка «Maindb») сформирована карточка объекта и конфигурация ППКО.

2.2.8.3 Подготовка ППКО к обмену данными с ПЭВМ ПЦН может осуществляться непосредственно на объекте или в помещении ПЦО. Подготовка осуществляется в следующей последовательности:

- а) включить питание ППКО.
- б) в программе АВЯД.00002-01 «АРМ ДПУ» по направлению, соответствующему проверяемому ППКО, последовательно дать команды: «Включение» и «Замена разрешена».
- в) проконтролировать появление в окне программы АВЯД.00002-01 «АРМ ДПУ» сообщения «ВКЛЮЧ.» по пультовому номеру проверяемого ППКО. Дополнительно возможна выдача ППКО других сообщений, не являющихся свидетельством нарушения обмена с ПЭВМ ПЦН.
- г) Проконтролировать работу индикатора «**NET**» ППКО в режиме:
 - включения/выключения свечением зеленого цвета при динамической адресации;
 - включения/выключения свечением красного цвета при статической адресации.
- д) для записи конфигурации из базы данных ПЭВМ ПЦН в ППКО в программе АВЯД.00002-01 «АРМ ДПУ» по направлению, соответствующему проверяемому ППКО, дать команду: «ЗАГР. ПКП». В окне программы АВЯД.00002-01 «АРМ ДПУ» проконтролировать сообщение: «ЗАГРУЗКА ПКП».
- е) отключить питание ППКО.

2.3 Использование ППКО

2.3.1 Тестовая проверка правильности соединений и работоспособности ППКО после монтажа (без проверки связи ППКО с ПЭВМ ПЦН)

2.3.1.1 В соответствии со схемами приложения А произвести на объекте монтаж и соединения:

- аппаратуры, подключаемой к ППКО;
- источника питания;
- соединительных кабелей.

2.3.1.2 Привести все задействованные ШС в состояние «без нарушения». Во все не задействованные ШС установить оконечные резисторы.

2.3.1.3 Подготовить ППКО к включению в режиме «Тест» согласно п. 2.2.5.1

2.3.1.4 После подачи питания и перехода ППКО в режим «Тест» проконтролировать работу световых индикаторов устройств:

- а) на плате ППКО:
 - светодиоды «**BAT**» и «**AC**» должны включиться зеленым цветом;
 - индикатор «**NET**» должен включиться красным цветом;
 - индикаторы «**1**» - «**6**», соответствующие ШС, должны быть выключены;
 - индикатор, соответствующий активной СИМ карте, должен кратковременно включаться;

- индикатор, соответствующий неактивной СИМ карте, должен быть выключен;

б) индикатор на ВУПС-К должен включиться в режиме свечения с повышенной яркостью;

2.3.1.5 Выполнить проверку микровыключателя «Вскрытие» и выхода управления внешними оповещателями согласно п. 2.2.5.2

2.3.1.6 Провести проверку ППКО в режимах «Снят с охраны», «Охрана» и «Тревога».

Работу ППКО контролировать по световой индикации и звуковой сигнализации ППКО и ВУПС-К в соответствующем режиме. Режимы работы светодиодов индикации ШС приведены в табл. 2.1, режимы работы светового индикатора и звуковой сигнализации ВУПС-К приведены в табл. 2.2.

Проверку проводить в следующей последовательности:

- а) проконтролировать готовность ППКО к постановке под охрану;
- б) набрать на клавиатуре ВУПС-К код: **123#**;
- в) проконтролировать работу ППКО в режиме «Охрана»;
- г) нарушить нормальное состояние одного из подключенных ШС. Проконтролировать работу ППКО в режиме «Тревога»;
- д) повторить выполнение п. 2.3.1.6 г) поочередно для других ШС;
- е) перевести ППКО в режим «Снят с охраны». Набрать на клавиатуре ВУПС-К код:

123#;

- ж) проконтролировать переход ППКО в режим «Снят с охраны»;
- и) подготовить ППКО для включения в рабочем режиме согласно п. 2.2.5.1.

2.3.1.7 Выполнить подготовку ППКО к обмену данными с ПЭВМ ПЦН в рабочем режиме согласно п. 2.2.7.3

2.3.2 Перечень возможных режимов работы индикаторов в процессе использования ППКО

Перечень возможных алгоритмов работы индикаторов и соответствующих состояний ППКО приведены в табл. 2.1.

Таблица 2.1

Наименование индикатора	Состояние индикатора	Состояние ППКО
NET	Выключен	Связь с ПЭВМ ПЦН не установлена
	Включен красным цветом	Установлен динамический адрес ППКО. Связь с ПЭВМ ПЦН установлена, обмен данными не осуществляется. Установлен статический адрес ППКО. Связь с ПЭВМ ПЦН установлена, обмен данными осуществляется.
	Включен зеленым цветом с кратковременным переключением на свечение красным цветом	Связь с ПЭВМ ПЦН установлена, ППКО зарегистрирован на ПЭВМ ПЦН, обмен данными осуществляется (красный цвет – передан пакет данных на сервер, ожидание ответа; зеленый цвет – получен ответ от сервера)
1–6 (тип ШС «Охранный»)	Выключен	ППКО в режиме «снят с охраны». ШС в состоянии «норма» (нет нарушений)
	Включен в режиме мигания	ППКО в режиме «снят с охраны». ШС в состоянии «нарушены»
	Включен в режиме свечения без мигания	ППКО в режиме «Охрана». ШС в состоянии «норма» (нет нарушений)
	Включен в режиме мигания	ППКО в режиме «Охрана». ШС в состоянии «нарушены»
1–6 (все типы ШС кроме «Охранный»)*	Включен в режиме свечения без мигания	ППКО в режиме «Охрана» или «Снят с охраны». ШС в состоянии «норма»
	Включен в режиме мигания	ППКО в режиме «Охрана» или «Снят с охраны». ШС в состоянии «нарушен».
BAT	Включен зеленым цветом	1. АКБ БИП (при наличии выхода РП) в состоянии «Норма» 2. Замкнуты контакты « BAT » и « -12V »
	Включен красным цветом	1. АКБ БИП (при наличии выхода РП) отключена, разряжена или неисправна 2. Разомкнуты контакты « BAT » и « -12V »
AC	Включен зеленым цветом	1. БИП (при наличии выхода ОП) подключен к сети 230 В 2. Замкнуты контакты « AC » и « -12V »
	Включен красным цветом	1. БИП (при наличии выхода ОП) отключен от сети 230 В 2. Разомкнуты контакты « AC » и « -12V »

Перечень возможных режимов работы светового индикатора и звукового сигнализатора ВУПС-К приведены в табл. 2.2.

Таблица 2.2

Отображаемая информация о режиме работы	Состояние индикатора ВУПС-К		Действия (события)
	Световой	Звуковой	
ППКО в режим «Тест»	Включен постоянно с повышенной яркостью	Выключен	ППКО переведен в режим «Тест»
Подтверждение выполнения команды	Включен на 0,5 с с повышенной яркостью	Включен синхронно со световой индикацией	Завершение ввода команды
Отклонение выполнения команды	Включен на 2 с с изменением яркости («ошибка»)	Включен синхронно со световой индикацией	Завершение ввода команды
Проверка готовности ППКО к постановке под охрану (ППКО в состоянии «Взятие под охрану»)	Включен на 3 с с изменением яркости	Выключен	Завершение ввода команды постановки под охрану
Включение задержки на выход (ППКО в состоянии «Взятие под охрану»)	Включен на время задержки с изменением яркости свечения	Включен синхронно со световой индикацией	Проверена готовность ППКО к постановке под охрану
Окончание задержки на выход (ППКО в состоянии «Взятие под охрану»)	Включен на 3 с с повышенной яркостью	Включен синхронно со световой индикацией	Закончено время задержки на выход
ППКО в состоянии «Охрана»	Включен постоянно с повышенной яркостью	Выключен	ППКО переведен в режим «Охрана»
ППКО в состоянии «Тревога»	Включен с изменением яркости свечения с частотой 1 раз в 1 с	Включен на 15 минут синхронно со световой индикацией	ШС нарушены
Включена задержка на вход (ППКО в состоянии «Охрана»)	Включен на время задержки с изменением яркости свечения	Включен синхронно со световой индикацией	ППКО в режиме «Охрана». Нарушен ШС с задержкой
ППКО в состоянии «Снят с охраны» (ШС в состоянии «Норма»)	Включен постоянно с пониженной яркостью	Выключен	Подтверждено выполнение команды снятия с охраны
ППКО в состоянии «Снят с охраны» (ШС типа «Охранный» в состоянии «Не норма»)	Включен в режиме пониженной яркости с кратковременным изменением яркости свечения каждые 3 с	Выключен	Подтверждено выполнение команды снятия с охраны
ППКО в состоянии «Снят с охраны» (ШС в состоянии «Норма»)	Включен на 3 с с повышенной яркостью	Выключен	Завершение ввода запроса состояния конкретного ШС, Завершение ввода запроса состояния всех ШС

Отображаемая информация о режиме работы	Состояние индикатора ВУПС-К		Действия (события)
	Световой	Звуковой	
ППКО в состоянии «Снят с охраны» (1–6 в состоянии «Короткое замыкание»)	Включен в режиме изменения яркости свечения с интервалом 0,5 с с повтором 5 раз	Выключен	Завершение ввода кода запроса состояния ШС
ППКО в состоянии «Снят с охраны» (1–6 в состоянии «Обрыв»)	Включен в режиме изменения яркости свечения с интервалом 1 с с повтором 3 раза	Выключен	Завершение ввода кода запроса состояния ШС
ППКО в состоянии «Снят с охраны» (1–6 в состоянии «Не норма»)	Включен в режиме изменения яркости свечения 3 с	Выключен	Завершение ввода кода запроса состояния всех ШС
Отсутствие связи ППКО с ПЭВМ ПЦН	Включен на 2 с с изменением яркости («ошибка») с повтором 4 раза	Включен синхронно со световой индикацией	Завершение ввода команды постановки под охрану
Настройка параметров и режимов работы ППКО	Включен постоянно с повышенной яркостью	Выключен	Ввод кода входа в режим настройки

Установка на ПЭВМ ПЦН в программе конфигурирования ППКО параметра «НЕТ» для режима «Показывать состояние охраны» блокирует изменения режимов работы светового индикатора ВУПС-К.

Установка на ПЭВМ ПЦН в программе конфигурирования ППКО типа звукового оповещения «ОТКЛ» для конкретного ШС блокирует включение звукового сигнализатора ВУПС-К при нарушении ШС и переходе ППКО в режим «Тревога».

2.3.3 Настройка параметров и режимов работы ППКО с помощью ВУПС-К

2.3.3.1 Настройка параметров и режимов работы ППКО осуществляется в режиме снят с охраны.

2.3.3.2 Для перехода в режим настройки набрать на клавиатуре ВУПС-К код:

#ХКК#, где:

– переход в режим настройки (нажать клавишу **#** два раза);

Х – порядковый номер клиента – «хозяина» системы (по умолчанию **1**);

КК – мастер код (секретный код клиента под номером **1** «Хозяин») от двух до четырех цифр, по умолчанию **23**;

– подтверждение завершения операции.

После завершения операции светодиод на ВУПС-К должен включиться в режиме свечения с повышенной яркостью.

2.3.3.3 Настройка необходимых параметров и режимов работы ППКО с использованием ВУПС-К производится выполнением соответствующих операций, приведенных в табл. 2.3.

2.3.3.4 Для настройки работы ППКО последовательно набирать на клавиатуре ВУПС-К данные в формате команды из табл. 2.3.

Сброс введенной последовательности осуществляется нажатием клавиши «*».

2.3.3.5 Выход из настройки параметров и режима работы возможен через 10 с после перехода в указанный режим. Для выхода из настройки параметров и режимов работы на ВУПС-К необходимо нажать и удерживать в нажатом положении клавишу «#» до выключения светодиода ВУПС-К (примерно 2 ... 3 с).

Таблица 2.3

Параметр	Назначение	Формат команды	Пояснение
1	Режим включения / выключения перевзятия	1 P #	P – параметр режима: 0 – режим перевзятия выключен 1 – режим перевзятия включен (заводская установка)
4	Режим изменения количества пользователей	4 P #	P – параметр режима: 0 – номер пользователя задается одной цифрой от 1 до 9 (заводская установка) 1 – номер пользователя задается двумя цифрами от 01 до 79
2	Режим установки кода постановки / снятия	2 X KKKK # KKKK #	X – номер пользователя (1...9) KKKK – секретный код от 2 до 4 цифр (код 0000 – удаление кода) # – сохранение параметра
		2 XX KKKK # KKKK #	XX – номер пользователя (01...79) KKKK – секретный код от 2 до 4 цифр (код 0000 – удаление кода) # – сохранение параметра
3	Режим установки кода «тихой тревоги»	3 X KKKK # KKKK #	X – номер клиента (1...9) KKKK – секретный код от 2 до 4 цифр (код 0000 – удаление кода) # – сохранение параметра
		3 XX KKKK # KKKK #	XX – номер клиента (01...79) KKKK – секретный код от 2 до 4 цифр (код 0000 – удаление кода) # – сохранение параметра

Примечание – При не совпадении повторно введенного кода при установке кода постановки/снятия или при установке кода «тихой тревоги» ВУПС-К выдаст два звуковых и световых сигнала и очистит буфер клавиатуры для нового ввода.

2.3.4 Взятие объекта под охрану и снятие с охраны

2.3.4.1 Взятие объекта под охрану осуществляется в следующей последовательности

2.3.4.1.1 Проконтролировать готовность ППКО к постановке под охрану по работе светового индикатора ВУПС-К или выносного светодиода. Световой индикатор ВУПС-К или выносной светодиод должны работать в режиме свечения с пониженной яркостью без мигания.

Проверить состояние ШС согласно п. 1.1.4.5. Убедиться, что на ППКО все ШС в состоянии «норма».

2.3.4.1.2 Для перевода ППКО в режим постановки объекта на охрану необходимо, при использовании ВУПС-К выполнить операцию «Постановка на охрану», приведенную в табл. 2.4.

2.3.4.1.3 При постановке на охрану при наличии связи с ПЭВМ ПЦН после набора кода ППКО на 3 с переходит в режим «проверки готовности к постановке под охрану».

При наличии ШС в состоянии «не норма» («короткое замыкание ШС» или «обрыв ШС») ППКО информирует об отказе в выполнении команды постановки под охрану и сохраняет состояние «снят с охраны». На АРМ ПЦН поступит сообщение о невзятии, с указанием номеров нарушенных ШС.

При отсутствии нарушенных ШС ППКО переходит в режим «взятия под охрану» с включением отсчета времени задержки на выход. По окончании времени задержки ППКО переходит в режим «Охрана». На АРМ ПЦН поступит сообщение о взятии под охрану с указанием пользователя, поставившего ППКО под охрану.

2.3.4.1.4 При постановке на охрану при отсутствии связи с ПЭВМ ПЦН после набора кода ППКО в режим «проверки готовности к постановке под охрану» не переходит, информирует об отказе в выполнении команды постановки под охрану. ППКО сохраняет состояние «снят с охраны».

2.3.4.2 Снятие с охраны осуществляется в следующей последовательности:

2.3.4.2.1 Для перевода ППКО в режим снятия с охраны необходимо:

- при использовании ВУПС-К выполнить операцию «Снятие с охраны», приведенную в табл. 2.4.

2.3.4.2.2 После ввода команды снятия с охраны ППКО подтверждает выполнение команды и переходит в режим «снят с охраны».

На АРМ ПЦН поступит сообщение о снятии с охраны с указанием пользователя, снявшего ППКО с охраны. В соответствии с принятой логикой охраны, при снятии ППКО с охраны ШС типа «Охранный 24 часа», «КТС», «Охрана/КТС», «КТС в противофазе с охраной» и «Патруль» остаются под контролем.

2.3.4.3 Работа ППКО при нарушении ШС в режиме охраны

2.3.4.3.1 При нарушении состояния ШС:

а) ППКО переходит в режим «Тревога».

б) Режимы работы светодиодов индикации ШС приведены в табл. 2.1, режимы работы светового индикатора и звуковой сигнализации ВУПС-К приведены в табл. 2.2.

в) транзисторный ключ КЛ активируется в соответствии с заданной с ПЭВМ ПЦН логикой работы.

На АРМ ПЦН поступит сообщение «Тревога» с указанием нарушенного ШС.

2.3.4.3.2 При нарушении состояния ШС с задержкой на вход:

а) ППКО переходит в режим включения отсчета задержки на вход.

б) Режимы работы светодиодов индикации ШС приведены в табл. 2.1, режимы работы светового индикатора и звуковой сигнализации ВУПС-К приведены в табл. 2.2.

в) Если ППКО не будет снят с охраны по истечении времени задержки на вход ППКО переходит в режим «Тревога».

На АРМ ПЦН будет направлено сообщение «Тревога».

2.3.4.3.3 После восстановления состояния ШС (состояние «норма ШС»), он автоматически берется под охрану:

- световая индикация ВУПС-К и выносного светодиода сохраняет режим работы с переключением яркости свечения.

На АРМ ПЦН поступит сообщение «Восстановление» с указанием восстановленного ШС.

Для приведения индикации в состояние, соответствующее режиму «взят под охрану» необходимо выполнить последовательно операции снятия ППКО с охраны и постановки ППКО на охрану.

2.3.4.3.5 При нарушении состояния ШС типа «Патруль»:

Режимы работы светодиода индикации ШС приведены в табл. 2.1, режимы работы светового индикатора и звуковой сигнализации ВУПС-К приведены в табл. 2.2.

На АРМ ПЦН поступит сообщение «Патруль».

2.3.5 Операции, выполняемые с использованием клавиатуры

Перечень операций, выполняемых с использованием клавиатуры ВУПС-К, а также последовательность нажатия клавиш для реализации операций, приведены в табл. 2.4.

Для сброса введенной последовательности в процессе ввода необходимо нажать клавишу «*».

Таблица 2.4

Выполняемая операция	Формат команды	Пояснение
Постановка на охрану	X KKKK #	X – номер пользователя (1...9) KKKK – секретный код от 2 до 4 цифр # – выполнить команду
	XX KKKK #	XX – номер пользователя (01...79) KKKK – секретный код от 2 до 4 цифр # – выполнить команду
Снятие с охраны	X KKKK #	X – номер клиента (1...9) KKKK – секретный код от 2 до 4 цифр # – выполнить команду
	XX KKKK #	XX – номер клиента (01...79) KKKK – секретный код от 2 до 4 цифр # – выполнить команду
Запрос состояния ШС	89 ZZ #	89 – код команды ZZ – двухзначный номер шлейфа из диапазона (01... 06) (00 выводить информацию о наличии нарушений ШС без указания вида нарушения) # – выполнить команду
Перевзятие	99 #	99 – пароль при перевзятия объекта на охрану; # – выполнить команду Операция «Перевзятие» предназначена для использования сотрудниками охраны, прибывающими на объект по сигналу ТРЕВОГА, и используется после осмотра объекта и устранения нарушений для приведения индикации и состояния ППКО в исходное состояние
Модификация кода постановки/снятия или кода «тихой тревоги»	# X KKKK # RRRR # RRRR #	# – перейти в режим модификации X - номер пользователя (1...9) KKKK – текущий секретный код постановки/снятия или «тихой тревоги» от 2 до 4 цифр # – выполнить команду RRRR – новый секретный код постановки/снятия или «тихой тревоги» от 2 до 4 цифр # – подтвердить ввод кода RRRR – подтверждение нового секретного кода постановки/снятия или «тихой тревоги» от 2 до 4 цифр # – выполнить команду
	# XX KKKK # RRRR # RRRR #	# – перейти в режим модификации XX – номер пользователя (01...79) KKKK – текущий секретный код постановки/снятия или «тихой тревоги» от 2 до 4 цифр # – выполнить команду RRRR – новый секретный код постановки/снятия или «тихой тревоги» от 2 до 4 цифр # – подтвердить ввод кода RRRR – подтверждение нового секретного кода постановки/снятия или «тихой тревоги» от 2 до 4 цифр # – выполнить команду

Примечание – При неправильно введенных кодах постановки, снятия, не совпадении повторно введенного кода при смене кода постановки/снятия или при смене кода «тихой тревоги» ВУПС-К выдаст два звуковых и световых сигнала и очистит буфер клавиатуры для нового ввода.

2.3.6 Перечень возможных неисправностей в процессе использования ППКО

Перечень возможных неисправностей и рекомендуемые способы их устранения приведены в таблице 2.5.

Таблица 2.5

Наименование неисправности, внешнее проявление и дополнительные признаки	Вероятная причина	Метод устранения
1. Светодиоды на ППКО выключены	1. На ППКО не подается питание от внешнего источника постоянного тока с напряжением 12 В. 2. Не исправны светодиоды или ППКО	1. Проверить наличие напряжения 12 В на клеммах «+12V» «-12V». При его отсутствии определить и устранить причину отсутствия питания 2. Проверить предохранитель FU1 на плате. При необходимости заменить. 3. Заменить ППКО, произвести установку ППКО
2. ППКО не переходит в режим постановки на охрану.	1. Нарушен обмен между ППКО и ПЭВМ ПЦН 2. Открыт корпус ППКО 3. Нарушены ШС	1. Проверить исправность каналов связи, уровень сигнала GSM ППКО. Принять меры по установлению и устранению причин нарушения связи. 2. Определить неисправный ШС по п. 2.3.1.8
3. Отсутствует индикация на ВУПС-К	1. Нарушена линия между ППКО и ВУПС-К 2. На ППКО не подается питание 3. Не исправен светодиод или ВУПС-К	1. Проверить наличие напряжения 5 В на клеммах «+5V» и GND ВУПС-К. При его отсутствии определить и устранить причину отсутствия питания 2. Проверить наличие напряжения 12 В на клеммах «+12V» «-12V» на ППКО. При его отсутствии определить и устранить причину отсутствия питания 3. Заменить ВУПС-К
4. Индикатор «NET» включен красным цветом	1. Нарушен канал связи между ППКО и ПЭВМ ПЦН	1. Необходимо проверить настройки СИМ-карты.

2.3.7 Меры безопасности при использовании ППКО по назначению

2.3.7.1 ППКО обеспечивает выполнение требований безопасности в соответствии с существующими российскими стандартами:

- в части общих требований безопасности – по ГОСТ 12.2.003-91;
- в части предельно допустимых значений напряжений прикосновения и токов – по ГОСТ 12.1.038-82;
- в части допустимых уровней электростатического поля на рабочих местах – по ГОСТ 12.1.045-84;
- в части поражения электрическим током – по ГОСТ 12.2.007.0-75.

2.3.7.2 ППКО обеспечивает выполнение требований пожарной безопасности в соответствии с ГОСТ 12.1.004 на этапе его эксплуатации.

2.3.7.3 Материалы конструкции ППКО не оказывают опасное и вредное воздействие на окружающую среду и здоровье человека во всех режимах работы при эксплуатации, а также при его испытаниях, хранении, транспортировании и утилизации по окончании срока службы.

2.4 Действия в экстремальных условиях

В случае попадания ППКО в аварийные условия эксплуатации (наводнение, пожар и т.п.) необходимо обесточить ППКО.

3 Техническое обслуживание

3.1 ППКО подвергается проверке по качеству и комплектности в соответствии с «Инструкцией о порядке приемки продукции по качеству», утвержденной Госарбитражем СССР 25.04.66, МП7, при поступлении аппаратуры от изготовителя.

3.1.1 Проверка технического состояния ППКО (в порядке входного контроля) осуществляется в последовательности и объеме, приведенных в табл. 3.1.

Таблица 3.1

Наименование параметра	Методика проверки
1. Комплектность	Проверить комплектность согласно табл. 1.1
2. Внешний вид	Провести внешний осмотр. Убедиться в отсутствии механических повреждений ППКО, входящих в комплект поставки ППКО.
3. Проверка работы в составе СПИ, после проведения монтажных, наладочных работ и программной инсталляции	Проверка работоспособности проводится, в составе реальной СПИ, после завершения монтажно-наладочных работ и программной инсталляции в СПИ. Проверка проводится в объеме п. 2.3.1 настоящего РЭ

3.1.2 Настоящая методика предназначена для персонала, осуществляющего входной контроль ППКО. Несоответствие ППКО требованиям, указанным в данной методике, является основанием для рекламования ППКО предприятию-изготовителю.

3.2 Техническое обслуживание должно проводиться техническим персоналом, имеющим квалификационную группу по технике безопасности не ниже третьей.

3.2.1 Эксплуатационно-технический персонал, в обязанности которого входит техническое обслуживание ППКО, должен знать настоящее РЭ, конструкцию и правила эксплуатации ППКО.

3.2.2 Сведения о проведении регламентных работ заносятся в журнал учета регламентных работ и контроля технического состояния средств охранной сигнализации.

3.2.3 Периодичность проведения регламентных работ:

- по регламенту №1 (далее – Р1) – один раз в месяц;

- по регламенту №2 (далее – Р2) – при обоснованном подозрении о несоответствии

ППКО установленным требованиям, возникающем вследствие неполадок, выявленных в работе совместно действующих средств охранной сигнализации, причины которых еще не установлены. Предположение о несоответствии ППКО установленным требованиям обосновывается результатами анализа объективной и субъективной (визуальный контроль) информации о работе аппаратуры охранной сигнализации.

3.2.4 Перечни работ для Р1 и Р2 приведены в таблице 3.2.

3.2.5 Соблюдение периодичности, технологической последовательности и методики выполнения регламентных работ является обязательным.

3.2.6 При техническом обслуживании ППКО необходимо руководствоваться подразделом «Указания мер безопасности» настоящего РЭ, а также «Руководством по техническому обслуживанию установок охранно-пожарной сигнализации».

Таблица 3.2

Пункт РЭ	Наименование объекта ТО и работы	Виды ТО	Примечание
2.2.4.2	Внешний осмотр, чистка	P1	
2.3.4-2.3.6	Визуальная проверка работоспособности ППКО по его индикации и сообщениям, регистрируемым на сервере ПЦН	P1	
2.3.1	Проверка технического состояния ППКО	P2	Выполняется после выполнения P1
2.2.7.3 д) – 2.2.7.3 ж)	Контроль относительного уровня сигнала ППКО	P2	

4 Текущий ремонт

4.1 Ремонт ППКО должен производиться в условиях предприятия-изготовителя персоналом, имеющим квалификационную группу по технике безопасности не ниже третьей.

4.2. При выполнении ремонтных операций необходимо соблюдение требований по защите интегральных микросхем от статического электричества согласно ОСТ 11.073.062. Опасное значение электрического потенциала составляет 100 В и более.

4.3 Вся контрольно-измерительная аппаратура должна иметь не просроченные сроки действия ее калибровки

5 Хранение

5.1 Хранение ППКО в потребительской таре должно соответствовать условиям хранения 1 по ГОСТ 15150-69.

5.2 В помещениях для хранения ППКО не должно быть паров кислот, щелочей, агрессивных газов и других вредных примесей, вызывающих коррозию.

6 Транспортирование

6.1 Транспортирование упакованных ППКО может производиться любым видом транспорта, с учетом следующих ограничений:

- не допускается перевозка ППКО в не отапливаемых и не герметизированных отсеках самолетов;

- при перевозках водным транспортом ППКО должны размещаться в местах, исключаящих прямое воздействие на них воды и морского тумана;

- допускается перевозка только крытым автомобильным и железнодорожным транспортом.

6.2 При перевозках ППКО следует руководствоваться правилами и нормативными документами, действующими на различных видах транспорта.

6.3 Условия транспортирования ППКО должны соответствовать условиям хранения 5 по ГОСТ 15150-69.

7 Утилизация

Утилизация ППКО осуществляется в соответствии с ГОСТ Р 55102-2012.

8 Гарантии изготовителя

8.1 Изготовитель гарантирует соответствие качества ППКО требованиям ЯЛКГ.425511.010 ТУ при соблюдении потребителем условий и правил эксплуатации, хранения, транспортирования и монтажа, установленных его эксплуатационной документацией.

8.2 Гарантийный срок эксплуатации ППКО составляет пять лет.

8.3 Изготовитель гарантирует замену или восстановление отказавшего ППКО в период гарантийных обязательств.

8.4 В случае устранения отказа в ППКО (по рекламации) гарантийный срок эксплуатации ППКО продлевается на время, в течение которого ППКО не использовалось по причине его отказа.

Приложение А (обязательное)

Схема соединений ППКО на охраняемом объекте

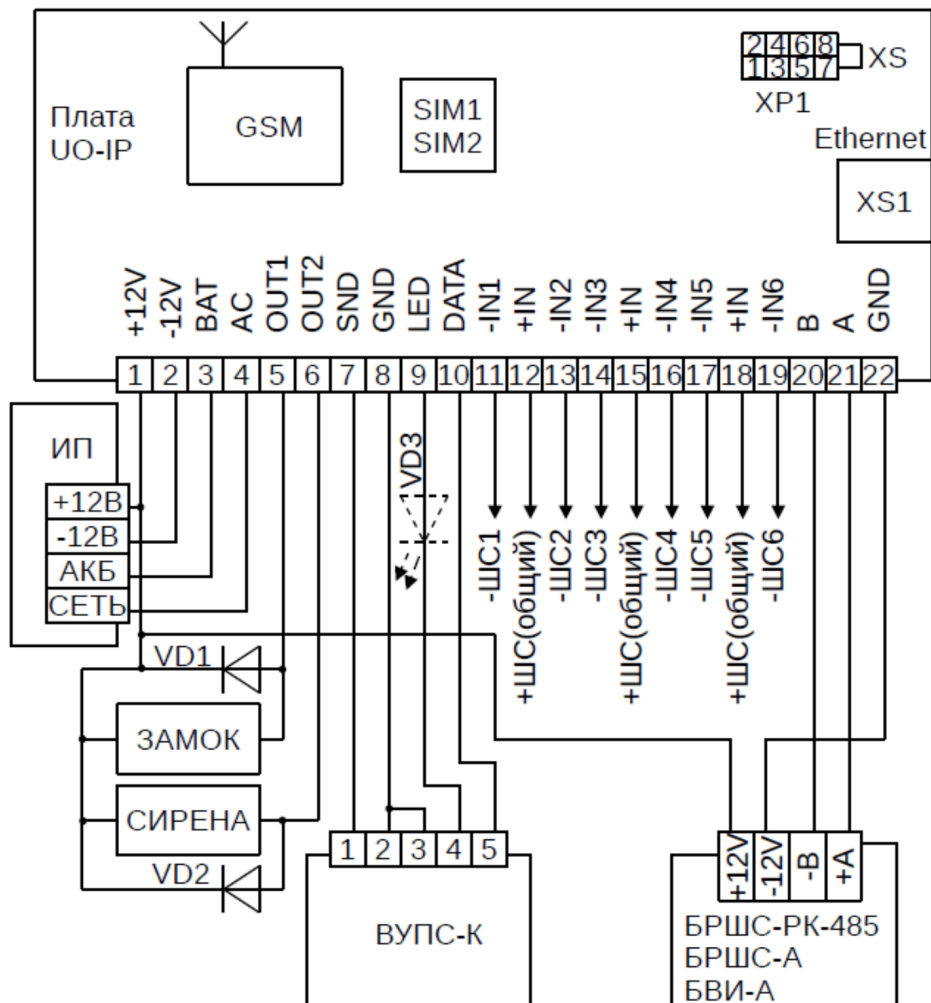


Рисунок А.1 – Схема соединений для проверки ППКО после монтажных работ

Приложение Б (обязательное)

Подготовка SIM карты

Б.1 SIM карты должны отвечать следующим требованиям:

- Быть открытыми для оказания услуг сотовых операторов;
- Обеспечивать выход в сеть Интернет в режиме GPRS;
- Содержать в себе данные о фиксированном IP адресе сервера ПЦН в сети

Интернет (подготовлены согласно настоящего приложения).

Б.2 Для подготовки SIM карты необходимо, используя любой сотовый телефон или USB модем, выполнить следующие операции:

- Отключить проверку PIN кода SIM карты;
- Очистить телефонную книгу SIM карты. Телефонная книга SIM карты должна быть пуста или в ней должны отсутствовать телефоны с номерами от «**10**» до «**29**»;
- Добавить в телефонную книгу SIM карты информацию в соответствии с табл. Б.1.

Таблица Б.1

Телефонный номер абонента в SIM карте	Наименование параметра в поле «имя абонента»	Пример заполнения поля «имя абонента»
11	контекст (APN)	Internet
12	логин (user)	
13	пароль (password)	
20	фиксированный IP адрес ПЦН	195.201.255.241
21	номер порта сервера ПЦН	4003
22	резервный IP адрес ПЦН	195.201.10.241
23	резервный номер порта ПЦН	4004

Приложение В (обязательное)

Подготовка к работе в сети Ethernet

В.1 Проконтролировать, что на ПЭВМ установлен статический адрес в диапазоне от 192.168.127.1 до 192.168.127.253.

В.2 Соединить ПЭВМ и ППКО кросс кабелем напрямую или прямыми кабелями через коммутатор (switch), работающий на скорости 10 Мбит/сек или 100 Мбит/сек.

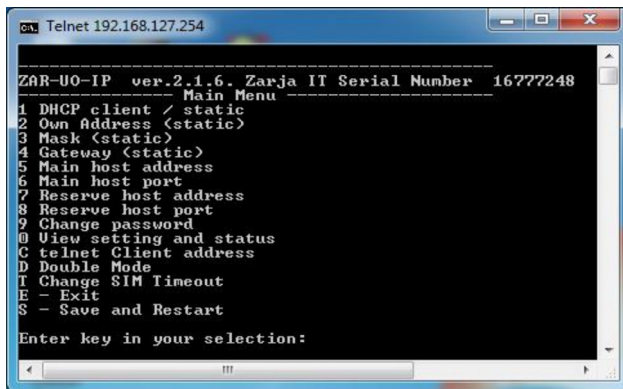
В.3 Открыть крышку ППКО. Установить перемычку XS3 на контакты «7» и «8» разъема XP1 «ТЕСТ» на печатной плате «Платы» ППКО.

В.4 Подать питание на ППКО от источника питания.

При этом, на ППКО:

- а) индикатор «LINK» должен светить постоянно или мигать;
- б) индикатор «10/100» при скорости обмена ППКО с ПЭВМ:
 - 100 Мбит/сек должен гореть;
 - 10 Мбит/сек не должен гореть.

В.5 На ПЭВМ открыть окно командного режима и выполнить команду telnet 192.168.127.254. На экран ПЭВМ будет выведено приведенное ниже основное меню команд настройки ППКО.



```
ca. Telnet 192.168.127.254
-----
ZAR-UO-IP ver.2.1.6. Zarja IT Serial Number 16777248
-----
Main Menu
1 DHCP client / static
2 Own Address <static>
3 Mask <static>
4 Gateway <static>
5 Main host address
6 Main host port
7 Reserve host address
8 Reserve host port
9 Change password
0 View setting and status
C telnet Client address
D Double Mode
T Change SIM Timeout
E - Exit
S - Save and Restart

Enter key in your selection:
```

Серийный номер (Serial Number), отображаемый на экране, должен совпадать с номером на плате ППКО.

В.6 Выполнить настройку ППКО:

- а) команда 1 – настройка статической или динамической адресации.

- если ППКО должен получать свой адрес от DHCP сервера включите режим DHCP клиента командой: 1[Enter] 1[Enter];

- если ППКО должен работать с определенным статическим адресом отключите режим DHCP клиента командой: 1 [Enter] 2[Enter].

- б) команды 2, 3, 4 – настройка параметров ППКО при статической адресации.

Соответствующие сетевые параметры должны быть получены от оператора связи или от сетевого администратора локальной или корпоративной сети объекта.

- в) команды 5, 6 – настройка сетевых параметров для связи с пультовой ПЭВМ.

Соответствующие сетевые параметры должны быть получены от оператора связи или от сетевого администратора локальной или корпоративной сети объекта. Обязательные параметры:

- IP адрес пультовой ПЭВМ;
- номер порта, используемого для ППКО пультовой программой;

г) команды 7, 8 – настройка сетевых параметров для связи с пультовой ПЭВМ по резервному каналу;

- д) команда 9 – установка пароля для защиты настройки от несанкционированных изменений (для последующих входов в режим настройки необходимо будет вводить пароль).

ВНИМАНИЕ!

Стирание неизвестного или утерянного пароля возможно только на предприятии-изготовителе ППКО.

е) команда C[Enter] – настройка IP адреса, с которого в рабочем режиме можно внести изменения в настройки;

ж) команда D[Enter] – настройка (включение/выключение) режима одновременной передачи сообщений по каналам Ethernet и GSM;

и) команда T[Enter] – настройка таймаута в секундах от момента последнего успешного приема команды от ПЭВМ до автоматического перехода на другого оператора GSM;

к) выход из режима настройки осуществляется:

- командами с сохранением изменений s[Enter] или e[Enter] 2[Enter];

- командами без сохранения изменений e[Enter] 1[Enter] или [Esc] 2[Enter].

V.7 Отключить ППКО от источника питания. Отключить ППКО от ПЭВМ.

V.8 Снять перемычку XS3 с контактов «7» и «8» разъема XP1. Установить перемычку на один из указанных контактов.

Приложение Г (обязательное)

Подготовка БРШС к работе в составе ППКО

Г.1 Для подготовки БРШС и ППКО к работе с радиоканальными оконечными устройствами (далее – ОУ) необходимо иметь ВУПС-К для ввода команд или выполнить подключение БРШС к ПЭВМ с установленной программой «Конфигуратор Ладога-РК».

При использовании ПЭВМ настройка работы БРШС осуществляется с выключенным питанием БРШС;

Г.2 В ППКО предусмотрена возможность отображения состояния ОУ внутренней и выносной индикацией.

Г.3 Настройка работы ППКО осуществляется в тестовом режиме работы. Для перевода в тестовый режим работы необходимо переключкой XS2 замкнуть контакты «7» и «8» разъема ХР1, после чего подать на ППКО питание. После завершения настройки необходимо перевести ППКО в рабочий режим (отключить питание ППКО и БРШС, снять переключку XS2 с контактов «7» и «8» разъема ХР1, включить питание ППКО и БРШС).

Г.4 С помощью клавиатуры ВУПС-К, руководствуясь примером (В.6) и «Таблицей команд ППКО для управления БРШС», для БРШС, подключаемого впервые к ППКО, выполнить действия пп. 5.1-5.3, для подключения нового ОУ к уже установленному БРШС, выполнить действия только п. 5.3.

Г.5 Для связывания БРШС-РК и ОУ необходимо выполнить следующие действия:

Г.5.1 Произвести очистку памяти БРШС (команда **85#**).

ВНИМАНИЕ! Эта команда удаляет всю информацию о радиосистеме из памяти БРШС.

Г.5.2 Задать параметры связи для всех ОУ, команда **90КККААВ#** со следующими параметрами:

- **ККК** – номер сети от 001 до 126;

- **АА** – номер частотной литеры от 01 до 04 (при одновременной работе с MRF ОУ (зеленая плата) и АХЕМ ОУ), от 01 до 04 или от 17 до 24 (при работе только с АХЕМ ОУ). По умолчанию работа осуществляется с АХЕМ ОУ;

- **В** – допустимое количество пропущенных сеансов связи (от 3 до 9).

Г.5.3 Ввести команду на связывание ОУ определенного класса с конкретным адресом:

- **80КК#** – команда на связывание ОУ класса 1;

- **81КК#** – команда на связывание ОУ класса 2;

- **82КК#** – команда на связывание ОУ класса 3,

где: класс 1 – датчики, к ним относятся извещатели, сигнализаторы, датчики контроля различных параметров;

класс 2 – исполнительные устройства, к ним относятся реле, световые и звуковые оповещатели, устройства управления и т.п.;

класс 3 – интерфейсные устройства, к ним относятся радиобреелоки, клавиатуры, считыватели, матричные дисплеи, и т.п.

Г.6 Пример действий при связывании ОУ и впервые настраиваемого БРШС:

- **85#** – команда очистки памяти БРШС;

- **90013#** – команда установки параметров связи для всех ОУ;

- **8001#** – команда связать ОУ класс 1 с номером зоны 01;

- ОУ перевести в режим связывания.

При необходимости связывания очередного ОУ – повторить выполнение б.в) и б.г), изменив, соответственно, адрес канала.

Примечания

1. При использовании в одном БРШС MRF ОУ и АХЕМ ОУ первым должно привязываться MRF ОУ.

2. Общее количество ОУ и радиобреелоков – не более 31 шт.

Г.7 При вводе команд надо учитывать следующее:

а) адрес (номер ОУ) вводить в десятичном формате, например 01, 02, ...16.

б) знак **#** является вводом команды на выполнение. Продолжительность выполнения команды БРШС для каждой команды разная.

в) если команда введена правильно, то светодиод ВУПС-К начинает работать в мигающем режиме:

- 1) 200 мс светится;
- 2) 200 мс не светится.

Г.8 При успешном выполнении команды:

- светодиод на ВУПС-К перестает мигать;
- зуммер ВУПС-К выдает одиночный звуковой сигнал.

При не успешном выполнении команды:

- светодиод на ВУПС-К перестает мигать;
- зуммер ВУПС-К выдает двойной звуковой сигнал.

Г.9 В случае ошибочного ввода команды следует нажать на ВУПС-К клавишу «*» для очистки буфера клавиатуры и повторить ввод команды.

Г.10 Проверить работоспособность ППКО в тестовом режиме в порядке, приведенном в технических условиях или в руководстве по эксплуатации на ППКО.

Таблица Г.1

Команды для БРШС			
Код команды	Значение параметра	Имя команды	Пояснение
80	КК#	Связать ОУ класс 1	КК – номер зоны (от 01 до16)
81	КК#	Связать ОУ класс 2	КК – адрес канала (от 01 до16)
82	КК#	Связать ОУ класс 3	КК – номер брелока (от 01 до 80)
83	#	Связать ОУ класс 1, 2, 3	Автоматическое назначение номера
84	#	Прекратить связывание	–
85	#	Очистить память БРШС	–
86	КК#	Удалить ОУ класс 1	КК – номер зоны (от 01 до16)
87	КК#	Удалить ОУ класс 2	КК – адрес канала (от 01 до16)
88	КК#	Удалить ОУ класс 3	КК – номер брелока (от 01 до 80)
90	КККААВ#	Установить параметры связи для всех ОУ	ККК – номер сети от 001 до 126 А – номер частотной литеры от 01 до 04 (при одновременной работе с MRF ОУ (зеленая плата) и АХЕМ ОУ), от 01 до 04 или от 17 до 24 (при работе только с АХЕМ ОУ) В – допустимое количество пропущенных сеансов связи (от 1 до 9)
91	ККАВ#	Изменить параметры связи для ОУ – класс 1	КК – номер зоны (от 01 до 16) А – индекс периода связи (по умолчанию): 1-10 с, 2-15 с, 3-30 с, 4-1 мин, 5-5 мин., 6 - 10 мин В – допустимое количество пропущенных сеансов связи (от 1 до 9 сеансов)
92	ККАВ#	Изменить параметры связи для ОУ – класс 2	КК – номер зоны (от 01 до 16) А – индекс периода связи (по умолчанию): 1-10 с, 2-15 с, 3-30 с, 4-1 мин, 5-5 мин., 6-10 мин. В – допустимое количество пропущенных сеансов связи (от 1 до 9 сеансов)
93	ККАВ#	Изменить параметры связи для ОУ – класс 3	КК – адрес канала (от 01 до 79) А – индекс периода связи (по умолчанию): 1-10 с, 2-15 с, 3-30 с, 4-1 мин, 5-5 мин., 6-10 мин. В – допустимое количество пропущенных сеансов связи (от 1 до 9 сеансов)
94	ККА#	Управление индикацией опознавания – класс 1	КК – номер зоны (от 01 до 16) А – (0 – выключить; 1 – включить)
95	ККА#	Управление индикацией опознавания – класс 2	КК – адрес канала (от 01 до 16) А – (0 – выключить; 1 – включить)
96	ККА#	Управление индикацией опознавания – класс 3	КК – адрес канала (от 01 до 79) А – (0 – выключить; 1 – включить)

Примечание: команды 94, 95, 96 активны в рабочем режиме ППКО.

**ООО «НПП РИЭЛТА», www.rielta.ru
197046, Россия, г. Санкт-Петербург, Петроградская наб., д. 34, лит. Б, пом. 1-Н
Тел. /факс: +7 (812) 233-03-02, +7 (812) 703-13-60, rielta@rielta.ru
Тех. поддержка: тел. +7 (812) 233-29-53, +7 (812) 703-13-57, support@rielta.ru**