



**ИЗВЕЩАТЕЛЬ ОХРАННЫЙ  
ПОВЕРХНОСТНЫЙ  
СОВМЕЩЕННЫЙ  
РАДИОКАНАЛЬНЫЙ  
«Пирон-7Б-РК»**

**Этикетка  
БФЮК.425138.007-01**

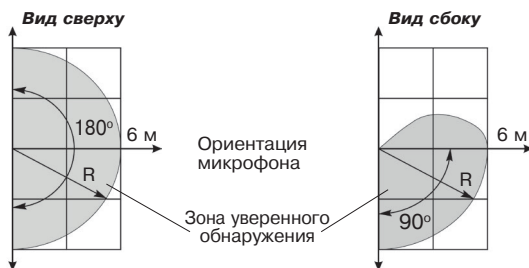


Рисунок 2 – Диаграмма зоны обнаружения АК канала

**1 Введение**

Извещатель охранный поверхностный совмещенный радиоканальный «Пирон-7Б-РК» (далее – извещатель) предназначен для обнаружения проникновения в охраняемое пространство закрытого помещения и передачи извещений по двунаправленному радиоканалу в диапазоне частот от 433,05 до 434,79 МГц в соответствии с протоколом «Риэлта-Контакт-Р».

Извещатель предназначен для работы в составе прибора приемно-контрольного (далее – ППК), поддерживающего протокол радиоканального обмена «Риэлта-Контакт-Р».

Извещатель совмещает в себе два независимых канала обнаружения:  
- пассивный звуковой акустический канал (далее – АК канал);  
- пассивный оптико-электронный, инфракрасный канал (далее – ИК канал).

АК канал предназначен для обнаружения разрушения строительных конструкций, выполненных с использованием листовых стекол, а также стеклоблоков.

ИК канал предназначен для обнаружения проникновения в охраняемое пространство закрытого помещения.

Извещатель устойчив к воздействию внешних засветок и радиопомех, а также к помехам от мелких животных: мышей, крыс, птиц в клетках при расстоянии до них не менее 2,5 м.

Извещатель может устанавливаться непосредственно на стене или в углу помещения.

**2 Особенности**

- Чувствительный элемент: ИК канала – двухплощадный пироприемник, АК канала – микрофон.
- Сферическая линза обеспечивает высокую обнаружительную способность.
- Микропроцессорная обработка сигнала.
- Выбор режима чувствительности АК.
- Защита от проникновения насекомых к пироприемнику.

**3 Технические характеристики**

Таблица 1

Параметр	Значение
Зона обнаружения ИК канала	12 x 10 м
Максимальная дальность обнаружения:	
- АК канала для стекла площадью (R): более 1 м <sup>2</sup>	10 м
- ИК канала менее 1 м <sup>2</sup>	6 м 12 м
Чувствительность:	выбирается:
- АК канала (ВЧ):	
- уровень 3 (max)*	3
- уровень 2	2
- уровень 1	1
- уровень 0 (min)	0
- ИК канала	12 м
Минимальная площадь охраняемого стекла	0,1 м <sup>2</sup>
Время технической готовности после включения	не более 60 с
Степень защиты, обеспечиваемая оболочкой по ГОСТ 14254-2015	IP30
Габаритные размеры	109 x 57 x 44 мм
Масса, не более	0,1 кг
Срок службы от батареи при периоде 60 с	30 месяцев
Средний срок службы	8 лет
<b>Условия эксплуатации</b>	
Диапазон рабочих температур	-20 ... +55 °С
Относительная влажность при +25 °С без конденсации влаги	98 %
* Установлено по умолчанию	

Диаграмма зоны обнаружения ИК канала приведена на рисунке 1, диаграмма обнаружения АК канала приведена на рисунке 2.

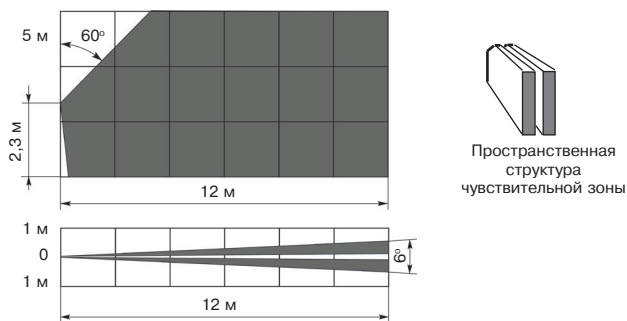


Рисунок 1 – Диаграмма зоны обнаружения ИК канала

**4 Комплектность**

Таблица 2

Обозначение	Наименование	Кол.
БФЮК.425138.007-01	Извещатель охранный поверхностный совмещенный радиоканальный «Пирон-7Б-РК»	1 шт.
БФЮК.301569.006-04	Батарея литиевая CR123A	1 шт.*
БФЮК.425138.007-01 ЭТ	Кронштейн	1 шт.**
	Извещатель охранный поверхностный совмещенный радиоканальный «Пирон-7Б-РК». Этикетка	1 экз.
* Установлена		
** Поставляется по отдельному заказу		

**5 Конструкция**

Извещатель состоит из основания корпуса (1), лючка (2), крышки корпуса (3) с установленной печатной платой (4).

На печатной плате расположены:

- микропереключатель/датчик вскрытия (5);
- держатель (6) батареи;
- пироприемник (7);
- микрофон (8);
- контакты RESET (9);
- датчик вскрытия (10).

При креплении основания к кронштейну используется винт (11).

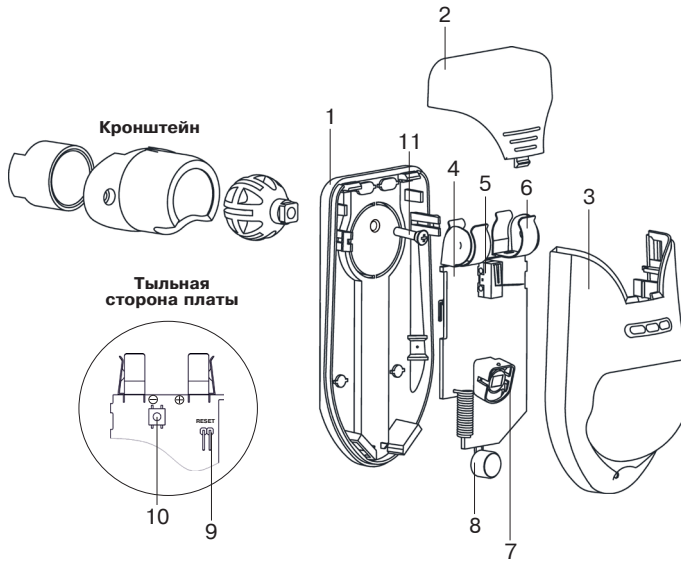


Рисунок 3 – Конструкция извещателя

**6 Светодиодная индикация**

Таблица 3

Состояние извещателя	Индикация	Примечание
Работа в режиме «Связывание»	Периодическое включение индикатора зеленым цветом	Запрос регистрации устройства в ППК
Завершение режима «Связывание»	Включение индикатора красным цветом на 1 с	
Индикация «Потеря связи»	4 кратное включение индикатора красным цветом	При передаче данных в отсутствие связи
Индикация «Опознавание»	Попеременное включение индикатора зеленым и красным цветом	получена соответствующая команда от ППК
Работа в режиме «Тест»	Редкое включение индикатора зеленым цветом	
Оценка качества связи	см. раздел «Оценка зоны радиосвязи с ППК»	

Индикация извещений осуществляется в соответствии с таблицей 4.

Таблица 4

Состояние	Индикатор		Состояние ППК
	красный	зеленый	
Норма	ВЫКЛ	ВЫКЛ	Тревоги нет
Тревога АК	ВКЛ	ВКЛ	Тревога*
Тревога ИК	ВКЛ	ВЫКЛ	Тревога*
Снижение питания	-	-	Сообщение на ППК
Помеха 1 частоты	-	-	-
Помеха 2 частоты	-	ВКЛ	-

\* Индикация о тревоге отключается через 15 минут после закрытия крышки извещателя и включается при его открытии или по команде ППК.

## 7 Ввод в эксплуатацию

Режим «Связывание» предназначен для регистрации извещателя в ППК и обмена служебной информацией. Установите батарею в держатель или удалите изолятор. Подготовьте ППК к регистрации в соответствии с инструкцией на ППК. Извещатель будет периодически включать индикатор зеленым цветом, что свидетельствует о его нахождении в режиме «Связывание». При отсутствии индикации, замкните контакты RESET (рис.3 поз.9) и отпустите. В режиме «Связывание» извещатель находится в течение 100 с. Для возобновления режима «Связывания» замкните контакты RESET (9).

## 8 Выбор места установки

При выборе места установки извещателя следует обратить внимание на то, что зону обнаружения не должны перекрывать непрозрачные предметы (шкафы, стеллажи, шторы, комнатные растения и т. п.), а также стеклянные и сетчатые перегородки. В поле зрения извещателя по возможности не должно быть кондиционеров, нагревателей, батарей отопления, вентиляторов и т. п. Извещатель не должен устанавливаться на удалении более 6 м от окон или других охраняемых стеклянных конструкций, при этом корпус извещателя по возможности должен быть максимально ориентирован в зону возможного проникновения. В случае контроля остекленной поверхности площадью более 1 м<sup>2</sup> максимальное расстояние до извещателя может быть увеличено до 10 м.

Рекомендуемая высота установки – 2,3 м от пола.

Для надежного исключения ложных срабатываний от домашних животных, не рекомендуется, при установке извещателя, отклонение его положения от вертикали более чем на 2°.

## 9 Оценка зоны радиосвязи с ППК

Для определения возможности использования извещателя в выбранном месте необходимо снять лючок (2), после этого извещатель отобразит качество радиосвязи с ППК на индикатор в соответствии с табл. 5, затем перейдет в режим «Тест».

Таблица 5

Индикация	Оценка качества связи	Рекомендации
Три включения индикатора зеленым цветом	Отлично	Установка извещателя в данном месте
Два включения индикатора зеленым цветом	Хорошо	
Одно включение индикатора зеленым цветом	Связь есть	Использовать ретрансляторы системы Ладога РК
Четыре включения индикатора красным цветом	Связи нет	

## 10 Установка

- Снимите лючок извещателя (поз. 2, рисунок 3);
- Снимите плату с крышкой (4,3) с основания (1), потянув их на себя и вниз;
- Вскройте в основании извещателя отверстия, которые будут использоваться для крепления извещателя;
- Выбрав место установки, проведите разметку отверстий для крепления извещателя с учетом положения отверстий в основании, просверлите отверстия в стене;
- Закрепите основание извещателя на выбранном месте;
- Установите печатную плату в основание.
- Вставьте батарейку, закройте лючок.
- Установите режим работы с помощью конфигуратора в соответствии с конкретными условиями применения (табл. 1).

**Габаритные и установочные размеры**  
(размеры указаны в мм)

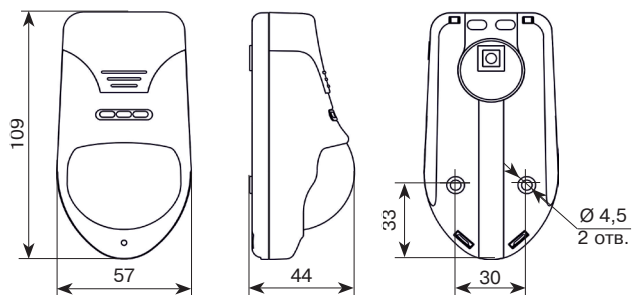


Рисунок 4

## 11 Включение и проверка

При включении питания извещатель выходит в дежурный режим в течение 60 с. При этом включается красный, а затем зеленый индикаторы. Красный индикатор мигает один раз, далее включается зелёный индикатор и мигает в соответствии с табл. 5.

## 12 Тестирование

В дежурном режиме извещатель формирует извещение «Норма». Для проверки правильности выбора места установки необходимо провести тестирование АК и ИК каналов, а также оценить качество радиосвязи (см. п. Оценка зоны радиосвязи с ППК)

### 1. Проверка ИК канала

Проверку следует проводить при отсутствии в охраняемом помещении посторонних лиц. После включения питания извещателя подождите 60–70 с прежде чем начать проверку. Определите начало зоны обнаружения по включению индикатора. Начните проход через зону обнаружения на разных расстояниях от извещателя (включая максимальную дальность). После 3–5 шагов извещатель должен выдать тревожное извещение, дублируемое включением индикатора (если разрешена индикация в ППК). Подождите до тех пор, пока индикатор выключится, и продолжайте проход через зону. При отсутствии движения в помещении тревожное извещение выдаваться не должно.

### 2. Проверка АК канала

Установите минимальную чувствительность извещателя (в конфигураторе). При наличии индикации помех устраните, по возможности, источники помех. Снимите лючок (2), при этом зеленый светодиод будет редко мигать, что свидетельствует о включенном режиме тестирования.

Нанесите в наиболее удаленной части охраняемого стекла тестовый удар стальным шариком диаметром 21–22 мм, подвешенным на нити длиной (35±1) см, отклоняя ее на угол 30–70° (см. табл. 6). Если при тестовых ударах не происходит включения индикатора красного цвета и приходит извещение «Тревога», следует увеличить чувствительность извещателя, установив соответствующее значение в конфигураторе.

Для контроля работоспособности извещателя можно использовать имитатор акустический разбития стекла «АРС» фирмы «Аргус-Спектр» или аналогичный ему.

Таблица 6

Толщина стекла, мм	<3	3–4	4–5	5–6	6–7	>7
Угол отклонения шара от обычного, узорчатого, армированного стекла, °	30	35	40	45*	50	55
Угол отклонения шара от закаленного и защищенного полимерной пленкой стекло, °	45	50	55	60	65	70

\* Угол отклонения шара для стеклоблока.

## 13 Неисправность питания

При снижении напряжения питания ниже 2,4 В на ППК выдается извещение «Неисправность основного питания», ниже 2,2 В выдается извещение «Неисправность резервного питания». Неисправность сохраняется до отключения питания.

**ВНИМАНИЕ!** Извещатель необходимо проверять как минимум один раз в год для контроля его работоспособности.

## 14 Хранение и транспортирование

Извещатель в транспортной таре предприятия-изготовителя допускается транспортировать любым видом транспорта в крытых транспортных средствах (в железнодорожных вагонах, закрытых автомашинах, герметизированных отапливаемых отсеках самолетов, трюмах и т.п.) на любые расстояния.

При транспортировании извещателя необходимо руководствоваться правилами и нормативными документами, действующими на соответствующих видах транспорта.

Условия транспортирования извещателя должны соответствовать условиям хранения 5 по ГОСТ 15150-69.

Извещатель в упаковке должен храниться на складах в условиях хранения 1 по ГОСТ 15150-69.

В помещении для хранения не должно быть токопроводящей пыли, паров кислот и щелочей, а также газов, вызывающих коррозию и разрушающих изоляцию.

## 15 Гарантии изготовителя

ООО «НПП РИЭЛТА» гарантирует соответствие извещателя требованиям технических условий БФЮК.425138.007 ТУ при соблюдении условий транспортирования, хранения, монтажа и эксплуатации.

Гарантийный срок хранения – 63 месяца со дня изготовления извещателя.

Гарантийный срок эксплуатации – 60 месяцев с даты ввода в эксплуатацию в пределах гарантийного срока хранения.

Извещатели, у которых во время гарантийного срока при условии соблюдения правил эксплуатации и монтажа будет обнаружено несоответствие техническим требованиям, ремонтируются предприятием-изготовителем.

## 16 Свидетельство о приемке и об упаковке

Извещатель охранный поверхностный совмещенный радиоканальный «Пирон-7Б-РК» БФЮК.425138.007-01,

номер партии \_\_\_\_\_, изготовлен в соответствии с действующей технической документацией, признан годным для эксплуатации и упакован в ООО «НПП РИЭЛТА».

Ответственный за приемку и упаковывание

Представитель ОТК \_\_\_\_\_  
\_\_\_\_\_ месяц, год

Изм. 1 от 07.11.2022  
№300830  
v10.2R

Сделано в России

ООО «НПП РИЭЛТА», www.rielta.ru  
197046, Россия, г. Санкт-Петербург, Петроградская наб., д. 34, лит. Б, пом. 1-Н  
Тел. /факс: +7 (812) 233-03-02, +7 (812) 703-13-60, rielta@rielta.ru  
Тех. поддержка: тел. +7 (812) 233-29-53, +7 (812) 703-13-57, support@rielta.ru