



**ООО «НПП РИЭЛТА»**

**БЛОКИ РАСШИРЕНИЯ ШЛЕЙФОВ  
СИГНАЛИЗАЦИИ**

**«БРШС-Ех»**

**Инструкция по эксплуатации**



## Содержание

Список принятых сокращений	3
1. Основные технические данные	4
1.1 Общие сведения об изделии	4
1.2 Технические характеристики	5
2 Указания по эксплуатации	8
2.1 Обеспечение искробезопасности	8
2.2 Конструкция	10
2.3 Схема подключения	13
2.4 Монтаж	15
2.5 Подключение	15
3. Возможные неисправности и способы их устранения	18
Приложение А – Рекомендуемые схемы включения извещателей в шлейфы прибора	19
Приложение Б – Схема подключения «БРШС-Ех», «БРШС-Ех» исполнение 1 к сторонним приемно-контрольным приборам через выходы ретрансляции сопротивлений	20
Приложение В – Схема подключения «БРШС-Ех» исполнение 2 к сторонним приемно-контрольным приборам через выходы ретрансляции сопротивлений	21
Приложение Г – Схема подключения «БРШС-Ех» или «БРШС-Ех» исполнение 1 к сторонним приемно-контрольным приборам с помощью «БРВ-А» исполнение 2	22

## Список принятых сокращений

- БКВ-Ех – блок контролируемых выходов.
- БРШС-Ех – блоки расширения шлейфов сигнализации «БРШС-Ех» вне зависимости от исполнения.
- БРВ-А – блок релейных выходов «Ладога БРВ-А» исполнение 2.
- БЦ-А – блок центральный «Ладога БЦ-А».
- ИПД-Ех – извещатель пожарный дымовой оптико-электронный ИП212-120 «ИПД-Ех».
- ИПДЛ-Ех – извещатель пожарный дымовой оптико-электронный линейный ИП212-122 «ИПДЛ-Ех».
  - МИ – модуль излучателя ИПДЛ-Ех.
  - МП – модуль приемника ИПДЛ-Ех.
- ИПДТ-Ех – извещатель пожарный комбинированный тепло-дымовой ИП212/101-12-РР «ИПДТ-Ех».
- ИПП-Ех – извещатель пожарный пламени инфракрасный «ИПП-Ех» вне зависимости от исполнения.
  - ИПП-ЗИК-Ех – Извещатель пожарный пламени инфракрасный ИП330-8/2 «ИПП-ЗИК-Ех».
  - ИПП-ИК-УФ-Ех – Извещатель пожарный пламени многодиапазонный ИП329/330-1-1 «ИПП-ИК-УФ-Ех».
  - ИПР-Ех – извещатель пожарный ручной «ИПР-Ех».
  - ИПТ-Ех – извещатель пожарный тепловой максимально-дифференциальный ИП101-53-РР «ИПТ-Ех».
  - ЛС – линия связи ППКО «Ладога-А».
  - МАШ – модуль адресного шлейфа «Ладога МАШ-А».
  - МК-Ех – извещатель охранный точечный магнитоконтактный ИО102-33 «МК-Ех» вне зависимости от исполнения.
  - ПИ – искробезопасный источник для питания извещателей встроенный в БРШС-Ех.
  - Пирон-1 – извещатели охранные оптико-электронные «Пирон-1» вне зависимости от исполнения.
  - Пожар 1 (Внимание) – один извещатель в ШС выдал извещение о пожаре.
  - Пожар 2 (Тревога) – два и более извещателя в ШС выдали извещение о пожаре.
  - ППКО – прибор приемно-контрольный охранный.
  - ППКО «Ладога-А» – прибор приемно-контрольный охранный ППКО 010304059-8/80-2 «Ладога-А» БФЮК.425513.001 ТУ.
  - ППКОП – прибор приемно-контрольный охранно-пожарный.
  - Стекло-Ех – извещатель охранный поверхностный звуковой ИО329-9 «Стекло-Ех».
  - СТЗ-Ех – сигнализатор тревожный затопления «СТЗ-Ех».
  - Фотон-18 – извещатели охранные оптико-электронные «Фотон-18» вне зависимости от исполнения.
  - Фотон-Ш-Ех – извещатель охранный поверхностный оптико-электронный ИО309-21 «Фотон-Ш-Ех».
  - Шорох-Ех – извещатель охранный поверхностный вибрационный ИО313-6 «Шорох-Ех».
  - ШС – шлейф сигнализации.
  - УК-Ех – устройство коммутационное «УК-Ех».

Актуализированная версия руководства по эксплуатации на систему «Ладога-Ех» размещена на сайте (Устройства охранно-пожарной сигнализации БФЮК.425513.004 РЭ) [www.rielta.ru](http://www.rielta.ru) в формате pdf или html

# 1 Основные технические данные

## 1.1 Общие сведения об изделии

1.1.1 Блок расширения шлейфов сигнализации «БРШС-Ех» предназначен для организации охраны взрывоопасных помещений в составе прибора приемно-контрольного охранного ППКО «Ладога-А» или аналогичных приемно-контрольных охранно-пожарных приборов.

1.1.2 Блок расширения шлейфов сигнализации «БРШС-Ех» относится к связанному электрооборудованию II группы по ГОСТ 31610.0-2019 (IEC 60079-0:2017) и предназначен для:

- применения **ВНЕ взрывоопасных зон** в соответствии с установленной маркировкой взрывозащиты, требованиями ТР ТС 012/2011, ГОСТ IEC 60079-14-2013.

- приема тревожных извещений от устанавливаемых во взрывоопасных зонах помещений электротехнических устройств, а также допущенных к применению извещателей согласно маркировке взрывозащиты и ГОСТ 31610.13-2014 (IEC 60079-13:2010).

1.1.3 Блок расширения шлейфов сигнализации «БРШС-Ех» выпускается в трех исполнениях:

- «БРШС-Ех»;

- «БРШС-Ех» исполнение 1;

- «БРШС-Ех» исполнение 2, отличающихся количеством искробезопасных шлейфов сигнализации, количеством встроенных искробезопасных источников питания и типами выходных сигналов.

Если излагаемое относится ко всем исполнениям, то для их обозначения применяется сокращение – БРШС.

1.1.4 «БРШС-Ех» и «БРШС-Ех» исполнение 1 обеспечивают:

- электропитание внешних устройств от двух либо пяти (в зависимости от исполнения) встроенных искробезопасных источников электропитания (далее – ПИ);

- прием извещений по восьми искробезопасным шлейфам сигнализации (далее – ШС) посредством контроля значений их сопротивлений;

- ретрансляцию тревожных извещений совместно с адресом шлейфа, по которому было принято извещение, в блок центральный «Ладога БЦ-А» (далее – БЦ-А) прибора приемно-контрольного охранного «Ладога-А» (далее – ППКО «Ладога-А»);

- формирование команды на размыкание тревожных выходов блока релейных выходов «Ладога БРВ-А» исполнение 2 БФЮК.426436.002 ТУ (далее – БРВ-А) при работе отдельно от БЦ-А;

1.1.5 БРШС-Ех исполнение 2 обеспечивает:

- электропитание внешних устройств от двух встроенных ПИ;

- прием извещений по двум искробезопасным шлейфам ШС посредством контроля значений их сопротивлений;

- ретрансляцию тревожных извещений совместно с адресом шлейфа, по которому было принято извещение, в БЦ-А ППКО «Ладога-А» или аналогичного;

- трансляцию сопротивлений подключенных искробезопасных ШС в выходные цепи.

1.1.6 БРШС-Ех предназначен для подключения неадресных искробезопасных извещателей (таких как: БКВ-Ех, Фотон-18, Пирон-1, Фотон-Ш-Ех, Стекло-Ех, Шорох-Ех, МК-Ех, СТЗ-Ех, ИПД-Ех, ИПДЛ-Ех, ИПР-Ех, ИПП-Ех, УК-Ех, ИПТ-Ех, ИПДТ-Ех, ИПП-ЗИК-Ех, ИПП-ИК-УФ-Ех.

1.1.7 БРШС-Ех соответствует требованиям к взрывозащищенному оборудованию по ТР ТС 012/2011, ГОСТ 31610.0-2019 (IEC 60079-0:2017), ГОСТ 31610.11-2014 (IEC 60079-11:2011).

1.1.8 По пожарной безопасности БРШС-Ех соответствует ГОСТ Р 53325-2012.

1.1.9 БРШС-Ех сохраняет работоспособность при воздействии на него:

- температуры окружающего воздуха от -40 до +55 °С;

- относительной влажности воздуха до 93 % при температуре +40 °С;

- синусоидальной вибрации с ускорением 0,1 g в диапазоне частот от 10 до 55 Гц;

- воздействиях по ГОСТ Р 50009-2000, ГОСТ Р 53325-2012 УК 2, УЭ 1, УИ 1 – третьей степени жесткости.

1.1.10 Индустриальные радиопомехи, создаваемые БРШС-Ех, соответствуют нормам ЭК 1, ЭИ 1 по ГОСТ Р 50009-2000, ГОСТ Р 53325-2012 для технических средств, применяемых в жилых, коммерческих и производственных зонах с малым энергопотреблением.

1.1.11 БРШС-Ех в упаковке при транспортировании выдерживает:

- транспортную тряску с ускорением 30 м/с<sup>2</sup> при частоте ударов от 10 до 120 в минуту или 15 000 ударов с тем же ускорением;

- температуру окружающего воздуха от -50 до +50 °С;

- относительную влажность воздуха (95 ± 3) % при температуре +35 °С.

## 1.2 Технические характеристики

1.2.1 Основные технические характеристики БРШС-Ех в зависимости от исполнения приведены в таблице 1.

**Таблица 1**

Наименование параметра		«БРШС-Ех»	«БРШС-Ех» исполнение 1	«БРШС-Ех» исполнение 2
Количество искробезопасных ШС		8	8	2
Количество искробезопасных источников электропитания ПИ с максимальной нагрузочной способностью 100 мА		2x100 мА	5x100 мА	2x100 мА
Маркировка взрывозащиты		[Ex ia Ga] IIC X		
Максимальный ток потребления в дежурном режиме (к цепям ПИ не подключены никакие устройства), А		0,3	0,3	0,15
Максимальный ток потребления (при КЗ всех ШС и ПИ, напряжение питания 8 В), А		1,5	2	0,8
Диапазон рабочих напряжений электропитания, В		от 8 до 28		
Максимальное напряжение $U_m$ , В		250 В		
Максимальное выходное напряжение $U_o$ , В	Цепей ПИ	14,5		
	Цепей ШС	16		
Максимальный выходной ток $I_o$ , мА:	Цепей ПИ	150		
	Цепей ШС	65		
Максимальная суммарная внешняя индуктивность $L_o$ , мГн	Цепей ПИ	0,8		
	Цепей ШС	3		
Максимальная суммарная внешняя ёмкость $C_o$ , мкФ		0,1		
Степень защиты, обеспечиваемая оболочкой по ГОСТ 14254-2015 (IEC 60529:2013)		IP20		IP65
Габаритные размеры, мм не более		250x220x45		290x180x60
Масса, кг, не более		1,5		
Средний срок службы		10 лет		
Типы выходов	ЛС ППКО «Ладога-А»	+		+
	Реле (через «Ладога БРВ-А» исполнение 2)	+		-
	Ретрансляция сопротивления искробезопасных шлейфов	-		+
<b>Условия эксплуатации</b>				
Диапазон рабочих температур, °С		от минус 40 до +55		
Допустимая относительная влажность при температуре +40 °С		до 93 %		
Вид климатического исполнения по ГОСТ 15150-69		УХЛ4		УХЛ2

1.2.2 Электропитание БРШС-Ех осуществляется от внешнего источника электропитания с номинальным напряжением 12 В или 24 В.

1.2.3 Гальваническое разделение искроопасных цепей, а также электрических цепей электронной схемы от искроопасных информационных цепей БРШС-Ех обеспечивается с помощью DC/DC преобразователя напряжения и оптронов, электрическая прочность изоляции которых удовлетворяют требованиям ГОСТ 31610.11-2014 (IEC 60079-11:2011), ГОСТ 31610.0-2019 (IEC 60079-0:2017).

1.2.4 Ток потребления БРШС-Ех:

- когда все шлейфы находятся в состоянии «Норма» и к клеммам электропитания не подключены никакие электротехнические устройства – не более 300 мА (не более 150 мА для «БРШС-Ех» исполнение 2);

- при полной нагрузке – не более:

- 1) 1,5 А для «БРШС-Ех»;
- 2) 2,0 А для «БРШС-Ех» исполнение 1;
- 3) 800 мА для «БРШС-Ех» исполнение 2.

1.2.5 БРШС-Ех обеспечивает контроль состояния восьми (двух для «БРШС-Ех» исполнение 2) искробезопасных ШС по их сопротивлению и сообщает о состоянии каждого ШС на ППКО (или БРВ-А для «БРШС-Ех» и «БРШС-Ех» исполнение 1):

а) сопротивление «ШС с оконечным резистором»:

- 1) в состоянии «Норма» – от 4,2 до 11 кОм;
- 2) в состоянии «Тревога» – 3,8 кОм и менее или 13 кОм и более;

б) сопротивление «ШС с оконечным резистором контролируемый»:

- 1) в состоянии «Норма» – от 4,2 до 11 кОм;
- 2) в состоянии «Тревога» – от 1,3 кОм до 3,8 кОм или 13 кОм и более;
- 3) в состоянии «КЗ» – 1 кОм и менее;

в) сопротивление «ШС повышенной информативности»:

- 1) в состоянии «Норма» – от 4,2 до 11 кОм;
- 2) в состоянии «Тревога» – от 1,3 кОм до 3,8 кОм или от 13 кОм до 17 кОм;
- 3) в состоянии «КЗ» – 1 кОм и менее;
- 4) в состоянии «Обрыв» – 20 кОм и более.

Выполнение этих требований гарантирует работу БРШС-Ех при сопротивлении ШС (без учета сопротивления оконечного резистора) не более 1 кОм и при сопротивлении утечки между проводом ШС или каждым проводом и «землей» не менее 20 кОм с оконечным резистором сопротивлением от 5,3 до 10 кОм.

При конфигурировании зоны как пожарной (ШС повышенной информативности) «БРШС-Ех» исполнение 2 должен сообщать на ППКО следующие состояния ШС:

- в состоянии «Норма» – от 2,4 кОм до 10,5 кОм;
- в состоянии «Пожар 1» – от 1,8 кОм до 2,2 кОм (сработка одного пожарного извещателя в шлейфе);
- в состоянии «Пожар 2» – от 600 Ом до 1,6 кОм (сработка двух и более пожарных извещателей в шлейфе);
- в состоянии «КЗ» – 300 Ом и менее;
- в состоянии «Обрыв» – 12 кОм и более.

Выполнение этих требований гарантирует работу «БРШС-Ех» исполнение 2 при сопротивлении ШС (без учета сопротивления оконечного резистора) не более 100 Ом и при сопротивлении утечки между проводами ШС или каждым проводом и «землей» не менее 50 кОм с оконечным резистором сопротивлением 10 кОм.

При работе «БРШС-Ех» и «БРШС-Ех» исполнение 1 напрямую с БРВ-А тип шлейфа установлен как «ШС с оконечным резистором» (Таблица 2).

1.2.6 БРШС-Ех при конфигурировании зоны как охранной регистрирует нарушение ШС на время 500 мс и более и сохраняет состояние «Норма» при нарушении ШС на время 200 мс и менее.

1.2.7 БРШС-Ех обеспечивает отключение электропитания ШС, находящихся в состоянии «КЗ».

1.2.8 БРШС-Ех при конфигурировании зоны как охранной обеспечивает в составе Ладога-Ех имитостойкость ШС. При этом происходит переход БРШС-Ех в режим «КЗ» или «Тревога» в соответствии с типом ШС и типом зоны.

**Таблица 2 – Зависимость состояния входов от сопротивления**

Тип зоны	Пожарная	Охранная		
		ШС с оконечным резистором	ШС с оконечным резистором контролируемым	ШС повышенной информативности
Тип ШС	ШС повышенной информативности	ШС с оконечным резистором	ШС с оконечным резистором контролируемым	ШС повышенной информативности
Состояние ШС	Сопротивление ШС			
КЗ	от 0 до 300 Ом	—	от 0 до 1 кОм	
Норма	от 2,4 до 10,5 кОм	от 4,2 до 11 кОм		
Внимание (Пожар 1)	от 1,8 до 2,2 кОм	—		
Тревога (Пожар 2)	от 0,6 до 1,6 кОм	3,8 кОм и менее или 13 кОм и более	от 1,3 до 3,8 кОм или 13 кОм и более	от 1,3 до 3,8 кОм или от 13 до 17 кОм
Обрыв	12 кОм и более	—		20 кОм и более

1.2.9 БРШС-Ех обеспечивает установку номера зоны охраны в составе ППКО «Ладога-А» от 1 до 80 с дискретностью 8.

1.2.10 БРШС-Ех для защиты от несанкционированного доступа оснащен встроенным микропереключателем (контроль вскрытия корпуса).

При работе «напрямую» БРШС-Ех с БРВ-А («БРШС-Ех» или «БРШС-Ех» исполнение 1 подключаются к БРВ-А, БЦ-А не используется, см. п. 2.5.3) при вскрытии корпуса БРШС-Ех или БРВ-А происходит размыкание реле №8 на БРВ-А.

1.2.11 БРШС-Ех обеспечивает подключение с помощью клеммных соединений под винт:

- двух («БРШС-Ех» исполнение 2) или восьми («БРШС-Ех» и «БРШС-Ех» исполнение 1) ШС;
- двухпроводной адресной линии связи для работы с БЦ-А;
- одной («БРШС-Ех», «БРШС-Ех» исполнение 1) либо двух («БРШС-Ех» исполнение 2) двухпроводных цепей питания;
- двух («БРШС-Ех», «БРШС-Ех» исполнение 2) или пяти («БРШС-Ех» исполнение 1) двухпроводных цепей электропитания электротехнических устройств;
- двух выходов для трансляции величины сопротивления измеренного в ШС.

**Передача величины сопротивления осуществляется только при нажатом тампере.**

1.2.12 Средняя наработка на отказ БРШС-Ех – не менее 60 000 ч.

1.2.13 Вероятность возникновения отказа, приводящего к ложному срабатыванию – не более 0,01 за 1 000 ч. Критерием отказа является несоответствие п. 1.2.5.

## 2 Указания по эксплуатации

### 2.1 Обеспечение искробезопасности

2.1.2 Искробезопасность БРШС-Ех обеспечивается:

- гальванической развязкой и соответствующим выбором значений электрических зазоров и путей утечки между искробезопасными и связанными с ними искроопасными цепями;
- ограничением напряжения и тока до искробезопасных значений в выходных цепях за счёт применения залитых компаундом шунтирующих барьеров искрозащиты на стабилизаторах и тиристорных устройствах;
- обеспечением электрических зазоров, путей утечки и неповреждаемости элементов искрозащиты в т. ч. и за счет герметизации (залитки) их компаундом;
- утравиванием элементов искрозащиты (вид взрывозащиты «ia»);
- наличием клеммы заземления на корпусе;
- наличием маркировки с указанием допустимых параметров искробезопасных цепей.

2.1.3 Обеспечение искробезопасности при монтаже.

**Категорически запрещается устанавливать БРШС-Ех во взрывоопасных помещениях и зонах!**

2.1.3.1 Монтаж извещателей должен производиться в соответствии с требованиями гл. 7.3 ПУЭ, гл. ЭЭ-2 ПТЭ и ПТБ, ГОСТ 31610.13-2014 (IEC 60079-13:2010).

2.1.3.2 Монтаж искробезопасных электрических цепей выполнять кабелем с изолированными проводниками. Напряжение изоляции проводов должно быть не менее 500 В.

2.1.3.3 Если во взрывоопасной зоне используются многожильные проводники, концы проводника должны быть защищены от разделения на отдельные провода, например, с помощью наконечника.

2.1.3.4 Диаметр отдельных проводников в пределах взрывоопасной зоны должен быть не менее 0,1 мм. Это относится также к проводам многопроволочной жилы.

2.1.3.5 Максимальное сопротивление линии связи (шлейфа сигнализации) без учета сопротивления выносного элемента должно быть не более 100 Ом.

2.1.3.6 Минимальное сопротивление утечки между проводами шлейфа и между каждым проводом и «Землей» должно быть не более 50 кОм.

**ВНИМАНИЕ!** Суммарная емкость ( $C_i + C_{ш}$ ) и суммарная индуктивность ( $L_i + L_{ш}$ ) подключаемых к искробезопасным шлейфам БРШС-Ех не должны превышать значений:

- максимальной суммарной внешней ёмкости  $C_0 - 0,1$  мкФ;
- максимальной суммарной внешней индуктивности ( $L_0$ ):
  - цепей ПИ – 0,8 мГн;
  - цепей ШС – 3 мГн.

□

$$\boxed{C_i + C_{ш} \leq C_0} \quad \boxed{L_i + L_{ш} \leq L_0} \quad \boxed{U_i \geq U_0} \quad \boxed{I_i \geq I_0}$$

Где:

$C_i$  – сумма максимальных внутренних емкостей всех извещателей, подключенных к данному шлейфу;

$L_i$  – сумма максимальных внутренних индуктивностей всех извещателей, подключенных к данному шлейфу;

$C_{ш}$ ;  $L_{ш}$  – емкость и индуктивность кабелей;

$U_i$  – максимальное допустимое входное напряжение извещателей;

$U_0$  – максимальное выходное напряжение на искробезопасных выходах БРШС-Ех;

$I_i$  – максимальный допустимый входной ток извещателей;

$I_0$  – максимальный выходной ток на искробезопасных выходах БРШС-Ех.

Пример:

В ШС БРШС-Ех подключено 3 извещателя Фотон-18 и 2 извещателя МК-Ех.

Максимальная внутренняя ёмкость каждого из извещателей, которая указана на его маркировке составляет 1000 пФ, т.е. суммарная  $C_i$  будет составлять 5000 пФ (**5 нФ**). Максимальная внутренняя индуктивность каждого из извещателей, которая указана на его маркировке, составляет 0,01 мГн, т.е. суммарная  $L_i$  будет составлять **0,05 мГн**.

Извещатели подключены кабелем КСПЭВ 4х0,50 общей длиной 100 метров. Его электрическая емкость составляет 80нФ/км, электрическая индуктивность – 0.95мГн/км. т.е. при перерасчете на 100 метров  **$C_{ш} = 8$  нФ,  $L_{ш} = 0.095$  мГн.**

Сумма  $C_i + C_{ш}$  составляет **13 нФ**, что меньше максимально допустимого значения, указанного на маркировке «БРШС-Ех» и равного **0.1 мкФ (100 нФ)**.

Сумма  $L_i + L_{ш}$  составляет **0.145 мГн**, что меньше максимально допустимого значения,



указанного на маркировке «БРШС-Ех» и равного **3 мГн**.

Максимальное входное напряжение извещателей  $U_i$  (**16 В**) превышает (равно) максимальное выходное напряжение на выходе ШС «БРШС-Ех»  $U_o$  (**16 В**), поэтому такое подключение допустимо.

Максимальный входной ток извещателей  $I_i$  (**150 мА**) превышает максимальный выходной ток на выходе ШС «БРШС-Ех»  $I_o$  (**65 мА**), поэтому такое подключение допустимо.

**Исходя из этого такое подключение 5 извещателей в один шлейф длиной 100 метров допустимо.**

2.1.3.7 Искробезопасные цепи рекомендуется коммутировать с помощью устройства коммутационного «УК-Ех».

2.1.3.8 Искробезопасные и искроопасные цепи должны прокладываться отдельными кабелями и проводами.

2.1.3.9 Искробезопасные и искроопасные цепи должны выводиться через разные кабельные вводы БРШС-Ех.

2.1.3.10 К выходным клеммам БРШС-Ех с маркировкой «искробезопасные цепи» допускается подключение только взрывозащищенного электрооборудования с видом взрывозащиты «искробезопасная электрическая цепь» уровней «ia»/«ib», имеющего сертификат соответствия на применение во взрывоопасных зонах, где возможно образование газовых смесей категорий IIC/IIВ, а также простого электрооборудования, совместимого с искробезопасной электрической цепью в соответствии с п. 5.4 ТР ТС 012/2011, ГОСТ 31610.11-2014 (IEC 60079-11:2011).

2.1.3.11 В искробезопасные цепи могут включаться серийно выпускаемые общего назначения переключатели, ключи, сборки зажимов и т. п. при условии, что выполняются следующие требования:

- к ним не подключены другие искроопасные цепи;
- они закрыты крышкой и опломбированы;
- их изоляция рассчитана на трехкратное номинальное напряжение искробезопасной цепи, но не менее чем на 500 В.

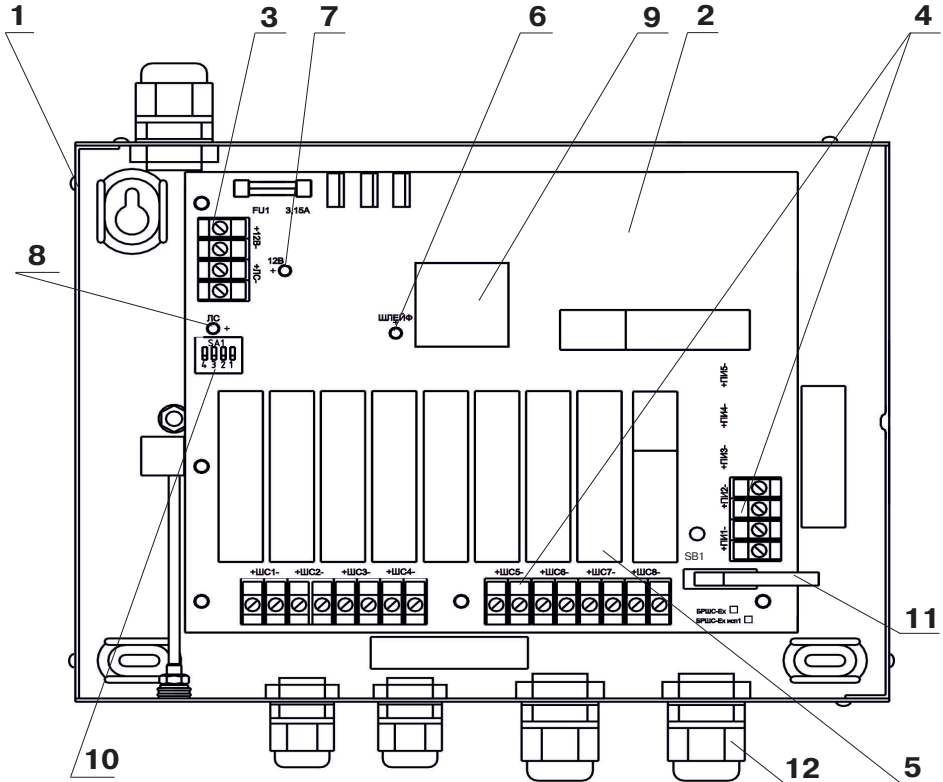
2.1.3.12 Электрические параметры искробезопасного оборудования, подключаемого к соединительным устройствам БРШС-Ех, с маркировкой «искробезопасные электрические цепи», должны быть согласованы по искробезопасности с параметрами, приведенными в таблице 1.

2.1.3.13 Знак **X**, следующий за маркировкой взрывозащиты БРШС-Ех означает что:

- к искробезопасным цепям допускается подключение электротехнических устройств, имеющих искробезопасные электрические цепи по ГОСТ 31610.11-2014 (IEC 60079-11:2011) и искробезопасные параметры (уровень искробезопасной электрической цепи и подгруппу электрооборудования), соответствующие условиям применения устройств во взрывоопасных зонах;
- заземление БРШС-Ех должно проводиться в соответствии с требованиями руководства по эксплуатации БФЮК.425513.004 РЭ.
- БРШС-Ех должны устанавливаться в местах, исключающих механическое повреждение корпуса во время эксплуатации;
- монтаж искробезопасных электрических цепей выполнять кабелем с изолированными проводами. Напряжение пробоя изоляции проводов должно быть не менее 500 В;
- при использовании во взрывоопасной зоне многожильных проводников, концы проводников должны быть защищены от разделения на отдельные провода, например, с помощью наконечника.

## 2.2 Конструкция

2.2.1 Конструкция «БРШС-Ех» показана на рисунке 1.



**Рисунок 1 – «БРШС-Ех», вид со снятой крышкой**

2.2.1.1 Основными элементами являются: крышка, основание (1), печатная плата (2).

2.2.1.2 На печатной плате расположены:

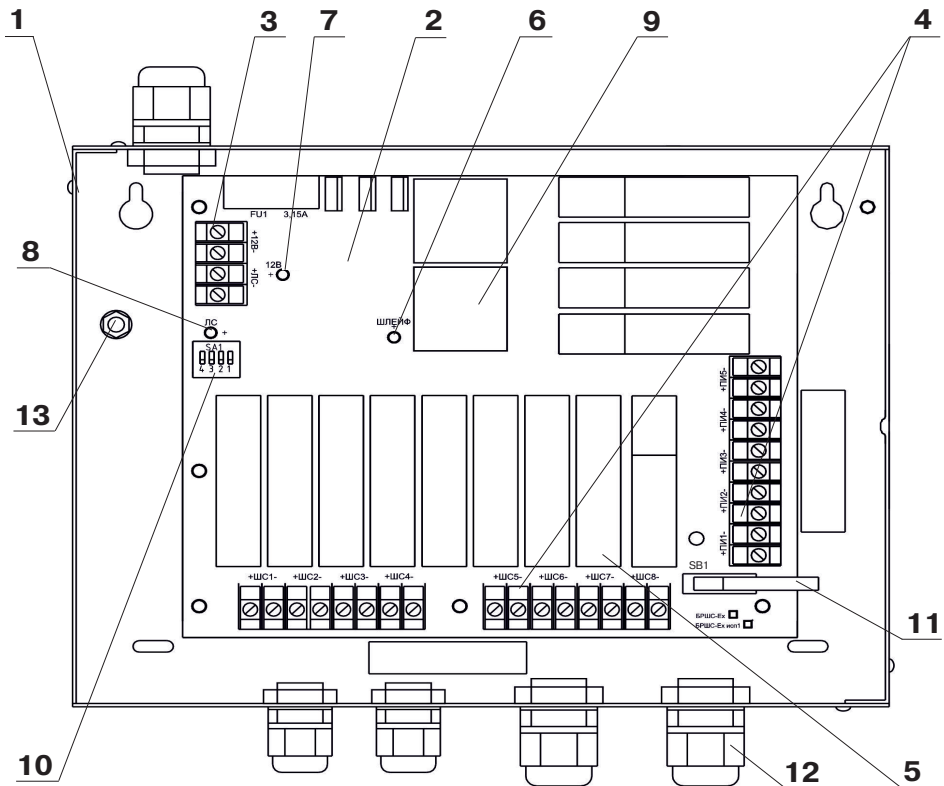
- колодки для подключения внешних искробезопасных цепей (3):
  - 1) питания «+12В-»;
  - 2) линии связи «+ЛС-»;
- колодки для подключения внешних искробезопасных цепей (4);
- залитые компаундом барьеры искрозащиты (5);
- светодиод ШЛЕЙФ (6) мигает, когда все шлейфы находятся в состоянии «Норма» и включен постоянно, когда шлейфы в состоянии отличном от «Нормы»;
- светодиод «12В» (7) индицирует наличие питания на БРШС-Ех;
- светодиод «ЛС» (8) индицирует обмен по ЛС;
- DC-DC преобразователи и оптопары (обеспечивают гальваническую развязку между искробезопасными и искроопасными цепями на 1,5 кВ) (9);
- DIP-переключатель (10) предназначен для установки адреса (см. п. 2.5.2, п. 2.5.3);
- микропереключатель «SB1» (контроль вскрытия корпуса) (11);

2.2.1.3 Печатная плата закреплена на основании с помощью специальных стоек и винтов.

2.2.1.4 В основании находятся кабельные вводы (12) двух типоразмеров.

На основании закреплён винт заземления.

## 2.2.2 Конструкция «БРШС-Ех» исполнение 1 показана на рисунке 2.



**Рисунок 2 – «БРШС-Ех» исполнение 1, вид со снятой крышкой**

2.2.2.1 Основными элементами являются: крышка, основание (1), печатная плата (2).

2.2.2.2 На печатной плате расположены:

- колодки для подключения внешних искробезопасных цепей (3):

1) питания «+12В-»;

2) линии связи «+ЛС-»;

- колодки для подключения внешних искробезопасных цепей (4);

- залитые компаундом барьеры искрозащиты (5);

- светодиод ШЛЕЙФ (6) мигает, когда все шлейфы находятся в состоянии «Норма» и включен постоянно, когда шлейфы в состоянии отличном от «Норма»;

- светодиод 12В (7) индицирует наличие питания на БРШС-Ех;

- светодиод ЛС (8) индицирует обмен по ЛС;

- DC-DC преобразователи и оптопары (обеспечивают гальваническую развязку между искробезопасными и искробезопасными цепями на 1,5 кВ) (9);

- DIP-переключатель (10) предназначен для установки адреса (см. п. 2.5.2, п. 2.5.3);

- микропереключатель «SB1» (контроль вскрытия корпуса) (11);

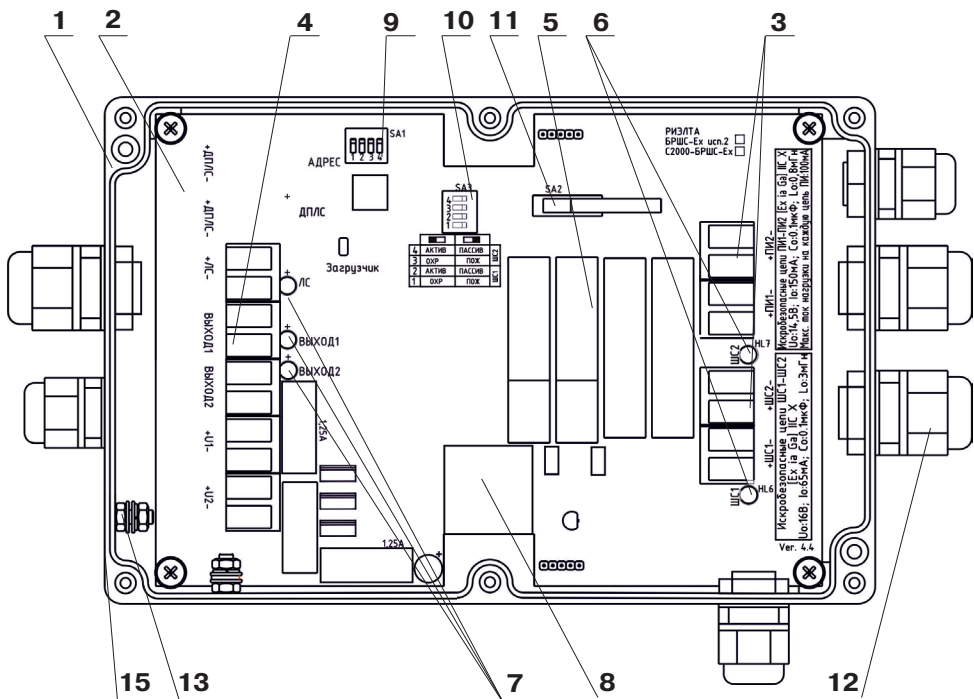
2.2.2.3 Печатная плата закреплена на основании с помощью специальных стоек и винтов.

2.2.2.4 В основании находятся:

- кабельные вводы (12) двух типоразмеров.

- винт заземления (13).

### 2.2.3 Конструкция «БРШС-Ех» исполнение 2 показана на рисунке 3.



**Рисунок 3 – «БРШС-Ех» исполнение 2, вид со снятой крышкой**

2.2.3.1 Основными элементами «БРШС-Ех» исполнение 2 являются: крышка, основание (1), печатная плата (2).

2.2.3.2 На печатной плате расположены:

- колодки для подключения внешних искробезопасных цепей (3);
- 1) две колодки для подключения шлейфов сигнализации «+ШС1-» и «+ШС2-»;
- 2) две колодки для подключения цепей питания извещателей «+ПИ1-» и «+ПИ2-»;
- колодки для подключения внешних искроопасных цепей (4):
- 1) питания «+U1-», «+U2-»;
- 2) линии связи с БЦ-А «+ЛС-»;
- 3) двух выходных цепей, на которых устанавливается значение сопротивления, измеренного в искроопасной цепи «ВЫХОД1» и «ВЫХОД2»;
- залитые компаундом барьеры искрозащиты (5);
- светодиоды, индицирующие о состоянии шлейфов (6), ЛС с БЦ-А, наличии напряжения в шлейфах «ВЫХОД1» и «ВЫХОД2», наличии питающего напряжения (7);
- DC-DC преобразователи и оптопары обеспечивают гальваническую развязку между искробезопасными и искроопасными цепями на 1,5 кВ (8);
- DIP-переключатель «АДРЕС» (9) предназначен для установки адреса БРШС-Ех (см. п. 2.5.2).
- DIP-переключатель «SA3» (10) предназначен для установки тактики работы ШС (см. п. 2.5.3);
- микропереключатель «SA2» (контроль вскрытия корпуса) (11);

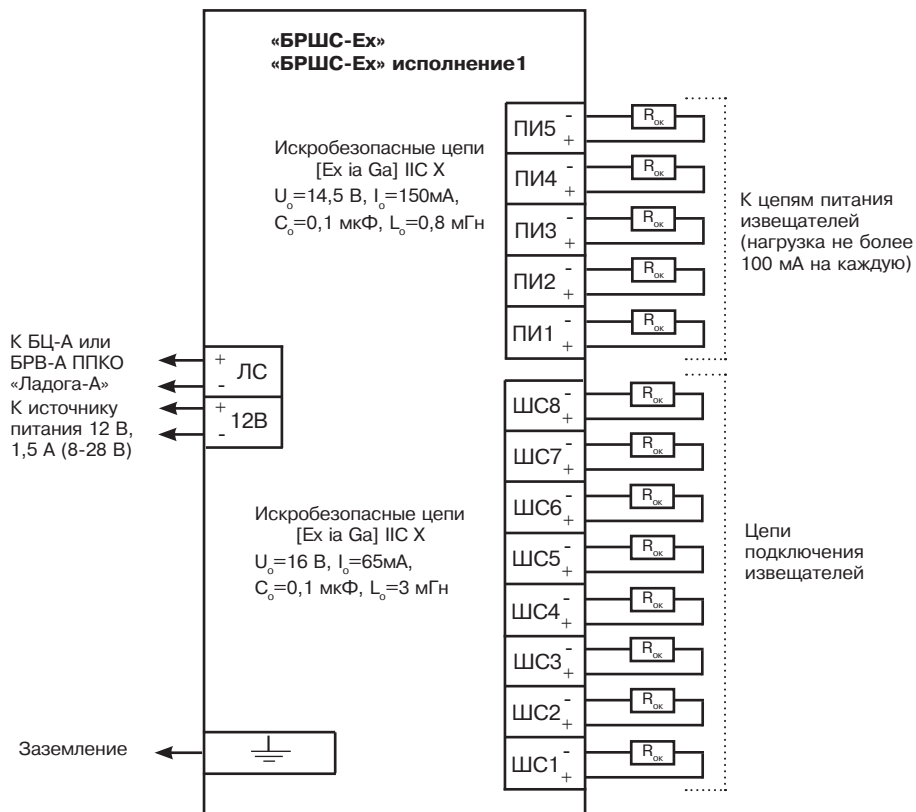
2.2.3.3 Печатная плата закреплена на основании с помощью специальных стоек и винтов.

2.2.3.4 В основании находятся:

- кабельные вводы (12) двух типоразмеров.
- винт заземления (13).

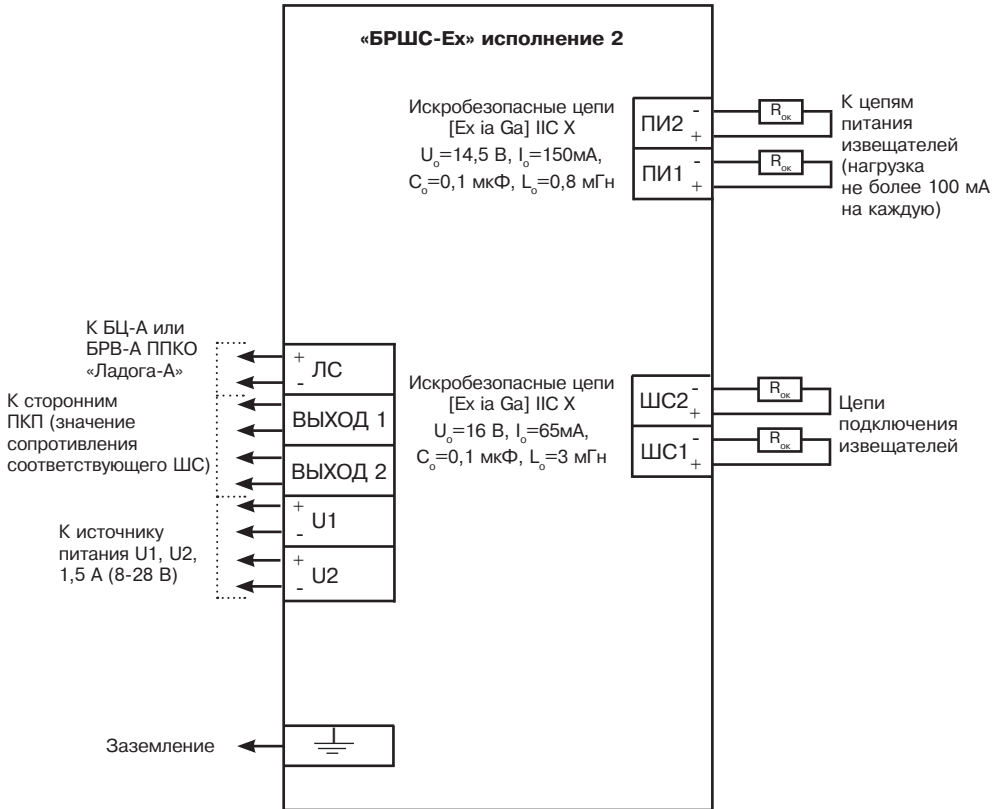
## 2.3 Схема подключения

2.2.1 Типовые схемы подключений к «БРШС-Ех», «БРШС-Ех» исполнение 1, «БРШС-Ех» исполнение 2 внешних цепей приведены на рисунках 4 и 5 соответственно.



$R_{ок}$  – оконечный резистор номиналом 2 кОм для цепей ПИ  
 $R_{ок}$  – оконечный резистор номиналом 10 кОм для цепей ШС

**Рисунок 4 – Схема подключения к «БРШС-Ех» и «БРШС-Ех» исполнение 1 внешних цепей**



$R_{ок}$  – оконечный резистор номиналом  $2\text{ кОм}$  для цепей ПИ  
 $R_{ок}$  – оконечный резистор номиналом  $10\text{ кОм}$  для цепей ШС

**Рисунок 5 – Схема подключения к «БРШС-Ex» исполнение 2 внешних цепей**

## 2.4 Монтаж

**ВНИМАНИЕ!** Категорически запрещается устанавливать БРШС-Ех во взрывоопасных помещениях и зонах!

**ВНИМАНИЕ!** Все подключения необходимо производить при отключенном питании.

**ВНИМАНИЕ!** Категорически запрещается эксплуатировать БРШС-Ех без защитного заземления.

В качестве источника электропитания рекомендуется использовать «Источник вторичного электропитания адресный «Ладога БП-А» БФЮК.436534.001, «Источник питания «МИП-Р-1» БФЮК.436531.001 или аналогичный.

2.4.1 БРШС-Ех устанавливаются таким образом, чтобы обеспечить удобство подключения шлейфов сигнализации.

2.4.2 Закрепите БРШС-Ех двумя шурупами к стене в удобном месте. Крышка крепится на шести винтах.

2.4.3 Подведите провода от источника питания и провода для передачи информации с БРШС-Ех со стороны соответствующих вводных колодок, а провода из взрывоопасных зон и помещений со стороны колодок «+ПИ-» и «+ШС-». Пропустите провода через соответствующие кабельные вводы. Для сохранения герметичности в кабельные вводы допустимо закреплять кабель с наружным диаметром 3,5–6,5 мм и диаметром 6–9 мм. Зафиксируйте кабельный ввод закручиванием наконечников кабельных вводов по часовой стрелке.

### **ВНИМАНИЕ!**

**Искробезопасные и искроопасные цепи должны прокладываться отдельными кабелями и проводами. Искробезопасные и искроопасные цепи должны выводиться через разные кабельные вводы БРШС-Ех.**

## 2.5 Подключение

### 2.5.1 Подключение БРШС-Ех

2.5.1.1 Подключите соответствующие клеммы в зависимости от типов требуемых выходных сигналов и количества используемых цепей ШС и ПИ. Описание функционального назначения клемм приведено в таблице 3.

**Таблица 3**

Клемма	Назначение
«+ШС1-»...«+ШС8-»	Подключение искробезопасных шлейфов сигнализации
«+ПИ1-»...«+ПИ5-»	Подключение цепей питания электротехнических устройств во взрывоопасных зонах
«+12В-»	Подключение внешнего питания для «БРШС-Ех» и «БРШС-Ех» исполнение 1
«+U1-», «+U2-»	Подключение внешнего питания для «БРШС-Ех» исполнение 2
«+ЛС-»	Подключение БРШС-Ех к БЦ-А (или «БРВ-А» исп.2)
«ВЫХОД1», «ВЫХОД2»	Подключение сторонних приемно-контрольных приборов (устанавливается сопротивление, измеренное на соответствующих клеммах «+ШС-»)

2.5.1.2 Подведите заземление к винту заземления на корпусе БРШС-Ех. Поперечное сечение заземляющего проводника должно представлять собой:

- либо не менее чем два независимых провода, каждый из которых способен пропускать максимальный возможный номинальный длительный ток и обладать проводимостью, соответствующей проводимости медного проводника с сечением не менее 1,5 мм<sup>2</sup>;

- либо не менее чем один провод, проводимость которого соответствует проводимости проводника, выполненного из меди, сечением не менее 4 мм<sup>2</sup>.

2.5.1.3 В один шлейф БРШС-Ех рекомендуется включать извещатели с суммарным током потребления не более 1 мА, т. е. например 10 токопотребляющих пожарных извещателей с током потребления не более 100 мкА в дежурном режиме (таких как «ИПД-Ех», «ИПТ-Ех», «ИПР-Ех»). При этом при использовании извещателей ИПД-Ех, ИПТ-Ех и ИПР-Ех дополнительные токоограничительные резисторы не требуются.

### **ВНИМАНИЕ!**

**При работе совместно с ЛС БЦ-А и со сторонними ПКП через «ВЫХОД1» и «ВЫХОД2» приоритет команд имеет ЛС БЦ-А.**

При работе совместно с БЦ-А информация о типе шлейфа (охранный или пожарный) и команды на пересброс шлейфа формируются БЦ-А.

2.5.1.4 Для упрощения установки на «БРШС-Ех» исполнение 2 имеется следующая индикация:

- светодиод «ЛС» мигает при наличии обмена по ЛС с БЦ-А (для «БРШС-Ех» исполнение 2);
- светодиоды «ВЫХОД1» и «ВЫХОД2» включены при наличии напряжения в шлейфах, подключенных к соответствующим клеммам;
- светодиоды «ШС1» и «ШС2» индицируют состояние соответствующих искробезопасных ШС и имеют следующие состояния в соответствии с сопротивлениями:
  - 1) «Норма» – непрерывное свечение зеленым цветом;
  - 2) «Тревога» или «Пожар 2» – непрерывное свечение красным цветом;
  - 3) «КЗ» – мигание красным цветом;
  - 4) «Обрыв» (или пересброс ШС) – попеременное мигание красным и зеленым цветом;
  - 5) «Пожар 1» («Внимание») – мигание зеленым цветом.
  - 6) «Пересброс шлейфа» – светодиод выключен.

### 2.5.2 Особенности подключения БРШС-Ех к БЦ-А ППКО «Ладога-А»

Программирование ППКО «Ладога-А» осуществляется в соответствии с руководством по эксплуатации ППКО «Ладога-А» БФЮК.425513.001 РЭ.

Для установки адреса БРШС-Ех используется переключатель SA1. Адрес БРШС-Ех, в свою очередь, определяет, какие ШС добавляются к ППКО «Ладога-А». Адресация блока БРШС-Ех зависит от наличия блока МАШ. Соответствие адреса БРШС-Ех и номером ШС при наличии и отсутствии МАШ представлена в таблице 4.

### 2.5.3 Особенности работы «БРШС-Ех» и «БРШС-Ех» исполнение 1 напрямую с БРВ-А без использования БЦ-А

При необходимости подключения устройств Ладога-Ех к контрольным приборам, отличным от ППКО «Ладога-А» или к другим системам автоматизации возможна совместная работа «БРШС-Ех» и «БРШС-Ех» исп.1 с «БРВ-А» исп. 2. При этом БРШС-Ех и БРВ-А представляют собой искробезопасный барьер на 8 ШС. Каждому ШС БРШС-Ех соответствует реле БРВ-А с соответствующим номером, при этом тип шлейфа выбран как «ШС с оконечным резистором». Пример такого подключения приведен в приложении Г.

Для активации данного режима работы необходимо все DIP-переключатели SA1 на БРШС-Ех перевести в положение ВКЛ (ON). DIP-переключатель SA1 на БРВ-А – перекл. 1 – ВКЛ (ON), перекл. 2 – ВЫКЛ (OFF). В этом режиме недопустимо подключение каких-либо других устройств в линию связи БРШС-Ех с БРВ-А.

**ВНИМАНИЕ!** При вскрытии корпуса БРШС-Ех или БРВ-А размыкается реле №8 БРВ-А на время вскрытия. При закрытых корпусах состояние реле №8 БРВ-А зависит от состояния ШС №8 БРШС-Ех.

**Таблица 4**

Адрес	Номер DIP-переключателя «АДРЕС»				Номер ШС в ППКО «Ладога-А»	
	1	2	3	4	«БРШС-Ех», «БРШС-Ех» исп.1	«БРШС-Ех» исп.2
Адресация БРШС-Ех при отсутствии МАШ						
1	ВКЛ	ВЫКЛ	ВЫКЛ	ВЫКЛ	1-8	1-2
2	ВЫКЛ	ВКЛ	ВЫКЛ	ВЫКЛ	9-16	9-10
3	ВКЛ	ВКЛ	ВЫКЛ	ВЫКЛ	17-24	17-18
4	ВЫКЛ	ВЫКЛ	ВКЛ	ВЫКЛ	25-32	25-26
5	ВКЛ	ВЫКЛ	ВКЛ	ВЫКЛ	33-40	33-34
6	ВЫКЛ	ВКЛ	ВКЛ	ВЫКЛ	41-48	41-42
7	ВКЛ	ВКЛ	ВКЛ	ВЫКЛ	49-56	49-50
8	ВЫКЛ	ВЫКЛ	ВЫКЛ	ВКЛ	57-64	57-58
9	ВКЛ	ВЫКЛ	ВЫКЛ	ВКЛ	65-72	65-66
10	ВЫКЛ	ВКЛ	ВЫКЛ	ВКЛ	73-80	73-74
Адресация БРШС-Ех при наличии МАШ						
1	ВКЛ	ВЫКЛ	ВЫКЛ	ВЫКЛ	65-72	65-66
2	ВЫКЛ	ВКЛ	ВЫКЛ	ВЫКЛ	73-80	73-74



## 2.5.4 Особенности работы «БРШС-Ех» исполнение 2

2.5.4.1 Назначения DIP-переключателя SA2 «БРШС-Ех» исполнение 2 приведено в таблице 5.

2.5.4.2 При установке типа шлейфа «Пожарный» допустимо подключение только извещателей, имеющих разомкнутые контакты реле в дежурном состоянии (например ИПДЛ-Ех и ИПП-Ех) или токопотребляющие извещатели передающие извещение о тревоге увеличением тока потребления (например ИПД-Ех, ИПТ-Ех, ИПР-Ех).

2.5.4.3 В «БРШС-Ех» исполнение 2 предусмотрена возможность работы в режиме трансляции сопротивлений. При этом он измеряет величину сопротивления в искробезопасных шлейфах сигнализации «ШС1» и «ШС2» и выставляет с помощью встроенного банка резисторов соответствующее значение сопротивлений на выходных клеммах «ВЫХОД1» и «ВЫХОД2» соответственно. Значение сопротивления выставляется от 100 Ом до 24 кОм. К этим клеммам допустимо подключать ПКП с напряжением в шлейфе не более 30 В и током в режиме КЗ не более 30 мА. «БРШС-Ех» исп. 2 обнаруживает подключение ПКП к клеммам «ВЫХОД1» и «ВЫХОД2» по наличию на них напряжения более 1 В. При этом включаются соответствующие светодиоды ВЫХОД1» и «ВЫХОД2».

2.5.4.4 «БРШС-Ех» исп. 2 при работе в автономном режиме обеспечивает отключение напряжения на «ШС1» и «ШС2» для пересброса токопотребляющих извещателей (например ИПД-Ех). Для этого необходимо установить соответствующий движок DIP-переключателя SA2 «БРШС-Ех» исп. 2 в положение «АКТИВ». «БРШС-Ех» исполнение 2 контролирует напряжение на клеммах «ВЫХОД1» и «ВЫХОД2» и в случае снижения напряжения менее 1 В, отключает напряжение на соответствующих клеммах «ШС1», «ПИ1» и «ШС2» и «ПИ2». Цепи питания «ПИ1» и «ПИ2» постоянно включены в режиме «ПАССИВ».

При переключении DIP-переключателя SA2 «БРШС-Ех» исп. 2 в положение «ПАССИВ» напряжение на клеммах «ШС1» и «ШС2» не снимется вне зависимости от напряжения на клеммах «ВЫХОД1» и «ВЫХОД2».

**ВНИМАНИЕ!** При вскрытии корпуса БРШС-Ех исполнение 2 на «ВЫХОД1» и «ВЫХОД2» формируется состояние «Обрыв» (значение сопротивления 24 кОм).

**Таблица 5**

DIP-переключатель SA2		Режим работы	
№ контакта	Положение		
4	ШС2	Актив	Автоматическое отключение напряжения на клеммах «ШС2», «ПИ2» при снижении напряжения на клеммах «ВЫХОД2» менее 1В при работе в автономном режиме
		Пассив	Напряжение на «ШС2», «ПИ2» не отключается
3		Охр	«ШС2» работает по тактике охранного ШС
		Пож	«ШС2» работает по тактике пожарного ШС
2	ШС1	Актив	Автоматическое отключение напряжения на клеммах «ШС1», «ПИ1» при снижении напряжения на клеммах «ВЫХОД1» менее 1В при работе в автономном режиме
		Пассив	Напряжение на «ШС1», «ПИ1» не отключается
1		Охр	«ШС1» работает по тактике охранного ШС
		Пож	«ШС1» работает по тактике пожарного ШС

2.5.4.5 «БРШС-Ех» исполнение 2 имеет возможность конфигурировать режимы работы с персонального компьютера через преобразователь RS-485/USB при помощи программного обеспечения «Конфигуратор БРШС». Актуальная версия, указанного программного обеспечения находится на сайте компании РИЭЛТА. Данное программное обеспечение должно быть установлено на персональный компьютер (Windows 10).

### 3 Возможные неисправности и способы их устранения

Перечень возможных неисправностей и способов их устранения приведены в таблице 6.

**Таблица 6**

Наименование неисправности	Вероятная причина	Способ устранения
<b>БРШС-Ех</b>		
При подключении к источнику питания не загорается светодиод 12В на БРШС-Ех	Нет напряжения от источника питания Неисправен предохранитель FU1	Проверить наличие напряжения  Проверить и заменить предохранитель
При подключении ЛС ППКО «Ладога» нет кратковременных включений соответствующего светодиода	Обрыв провода ЛС.  Выключен БЦ-А.	Проверить наличие напряжения на клеммах ЛС извещателя. При его отсутствии устранить обрыв  Включить БЦ-А
При подключении БРШС-Ех к БРВ-А не изменяются состояние реле БРВ-А в зависимости от состояния ШС	Схема подключения не соответствует схеме, приведенной в приложении Г.  DIP-переключатели на БРШС-Ех и БРВ-А не переведены в состояния, указанные в приложении Г.	Привести схему подключения в соответствие с приложением Г  Привести положения DIP-переключателей в соответствие с приложением Г
БЦ-А (КДЛ) сообщает об отключении БРШС-Ех	Для БЦ-А не правильно установлен адрес БРШС-Ех DIP-переключателем SA1 в соответствии с конфигурацией ППКО «Ладога-А»	Установить DIP-переключатель SA1 БРШС-Ех в соответствии с п. 2.5.3 РЭ  Запрограммировать адрес БРШС-Ех в соответствии с п. 2.5.4.4
Отсутствует напряжение на ШС. Питание на БРШС-Ех присутствует.	Отключен ШС в состоянии КЗ  При работе «БРШС-Ех» исп. 2 со сторонними ПКП (без БЦ-А) и при переключении движка DIP-переключателя SA2 соответствующего ШС в положение АКТИВ передается со стороннего ПКП сигнал на пересброс ШС (напряжение на клеммах ВЫХОД менее 1 В	Устранить КЗ в ШС  При необходимости пересброса ШС настроить соответствующим образом сторонний ПКП или перевести соответствующий движок DIP-переключателя SA2 в положение ПАССИВ

## Приложение А

### Рекомендуемые схемы включения извещателей в шлейфы прибора

1. Схема включения пожарных дымовых и ручных извещателей с электропитанием по шлейфу (например, ИПД-Ех, ИПР-Ех) или пожарных извещателей, имеющих на выходе нормально разомкнутые контакты реле (например, ИПДЛ-Ех. Тип зоны – «Пожарная», шлейф повышенной информативности. Рекомендуемые значения  $R_{огр}$  для различных извещателей приведены в таблице А.1.

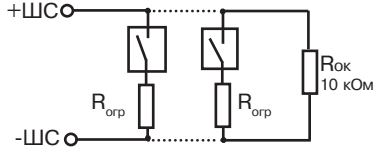
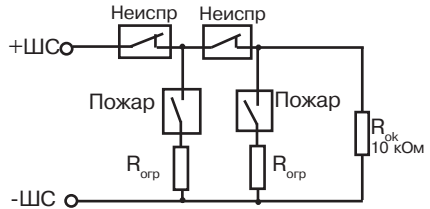


Таблица А.1

Название извещателя	Значение ограничительного резистора $R_{огр}$ , кОм		Значение оконечного резистора $R_{ок}$ , кОм
	При сработке одного извещателя выдается извещение «Пожар2»	При сработке одного извещателя выдается извещение «Пожар1» («Внимание»), при сработке двух – «Пожар2»	
ИПД-Ех ИПТ-Ех ИПДТ-Ех	0 (не требуется)	0 (не требуется)	10
ИПР-Ех	0 (не требуется)	-	10
ИПДЛ-Ех, другие с нормально замкнутыми «сухими» контактами	1,5	2,2	10

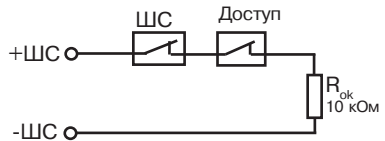
2. Схема включения пожарных извещателей имеющих на выходе нормально разомкнутые контакты реле «Пожар» и нормально замкнутые контакты реле «Неисправность» (например, ИПДЛ-Ех и ИПП-Ех). Тип зоны – «Пожарная».

Шлейф повышенной информативности.

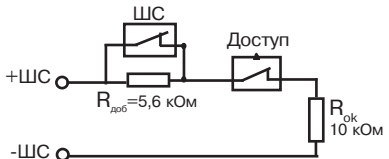


Значение ограничительного резистора  $R_{огр} = 2,2$  кОм (при сработке одного извещателя выдается извещение «Пожар2») или  $R_{огр} = 1,5$  кОм (при сработке одного извещателя выдается извещение «Пожар1» («Внимание»), при сработке двух – «Пожар2»).

3. Схема включения охранных извещателей имеющих на выходе нормально замкнутые контакты тревожного реле «ШС» и нормально замкнутые контакты микропереключателя «Доступ» (например Фотон-18, Стекло-Ех...) без распознавания «Тревога»/«Вскрытие». Тип шлейфа – «Охранный», «С оконечным резистором».



4. Схема включения охранных извещателей имеющих на выходе нормально замкнутые контакты тревожного реле «ШС» и нормально замкнутые контакты микропереключателя «Доступ» (например, Фотон-18, Стекло-Ех...) с распознаванием «Тревога»/«Вскрытие» при работе в составе ППКО «Ладога-А». Тип шлейфа – «Охранный», «Повышенной информативности».









<b>Сертификат</b>	<b>Номер сертификата</b>	<b>Орган выдавший сертификат</b>
Соответствия	№ ЕАЭС RU C-RU.ВН02.В.00942/24	ОС «ВНИИФТРИ»
Соответствия	№ ЕАЭС RU C-RU.ЧС13.В.00119/21	«ПОЖТЕСТ» ФГБУ ВНИИПО МЧС России»

ООО «НПП РИЭЛТА»

197046, Россия, г. Санкт-Петербург, Петроградская наб., д. 34, лит. Б, пом. 1-Н

Тел./факс: +7 (812) 233-03-02, +7 (812) 703-13-63.

E-mail: [rielta@rielta.ru](mailto:rielta@rielta.ru), <http://www.rielta.ru>

Техническая поддержка: тел. +7 (812) 233-29-53, +7 (812) 703-13-57, [support@rielta.ru](mailto:support@rielta.ru)